

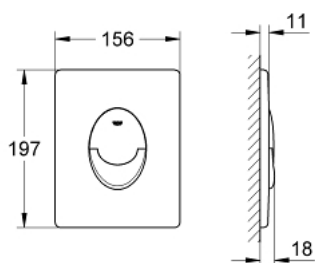
38 505 SH0 SKATE AIR PIASTRA DI AZIONAMENTO



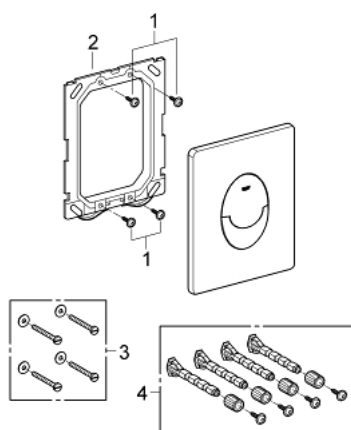
DESCRIZIONE PRODOTTO

- per cassette di sciacquo da incasso Dual Flush e Start & Stop
- per valvola di scarico pneumatica AV1
- installazione verticale
- dimensioni 156 x 197 mm
- in ABS
- finitura GROHE StarLight
- con tecnologia GROHE EcoJoy per il risparmio idrico
- per cassette, Uniset e Rapid SL 130 mm di spessore
- per installazione con Rapid SLX dima di montaggio 66 791 da acquistare separatamente

Certificate NF



38 505 SH0 SKATE AIR PIASTRA DI AZIONAMENTO



PARTI DI RICAMBIO

- 1: Vite (Ordine n. 6636200M)
- 2: Telaio di supporto (Ordine n. 43207000)
- 3: Set di fissaggio (Ordine n. 4308500M)*
- 4: Set di fissaggio (Ordine n. 4215800M)*

* Accessori speciali