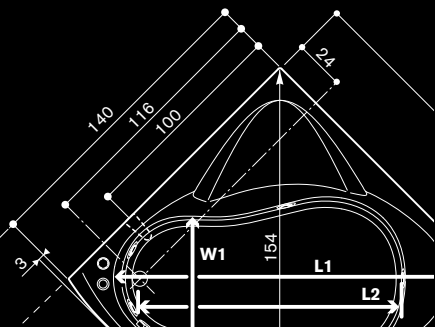
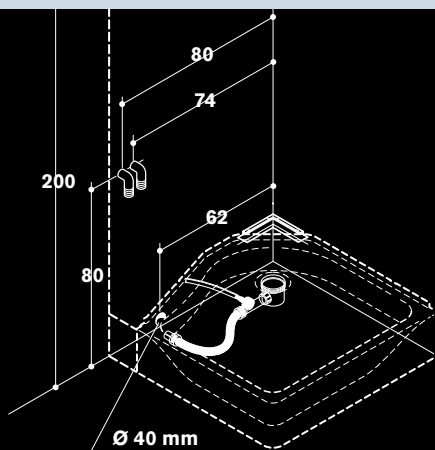




WATER THAT MOVES YOU®

Projecta

by JACUZZI®



Scheda tecnica di preinstallazione • Instructions for preinstallation

Fiche technique de pre-installation • Ficha técnica de preinstalación

Vorinstallationsblatt • Техническое руководство по подготовке к установке

Ficha técnica de pré-instalação

AVVERTENZE

- Tutte le misure sono espresse in centimetri
- I disegni riportati non sono in scala

WARNING

- All measures are in centimetres
- The show drawings are not scaled

AVERTISSEMENTS

- Toutes les mesures sont exprimées en centimètres.
- Les dessins reportés ne sont pas à l'échelle.

ADVERTENCIAS

- Todas las medidas vienen en centímetros
- Los dibujos representados no son en escala.

WARNUNG

- Sämtliche Maßangaben in cm
- Die Zeichnungen sind nicht im Maßstab

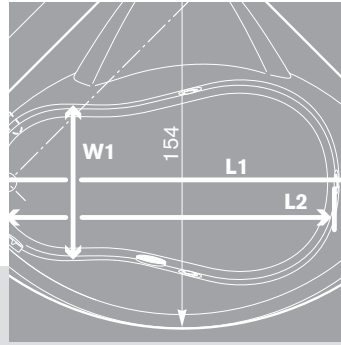
ПРЕДУПРЕЖДЕНИЯ

- Все размеры выражены в сантиметрах
- Приведенные рисунки выполнены не в масштабе

AVISOS

- Todas as medidas são expressas em centímetros
- Os desenhos contidos não são em escala

Projecta
by JACUZZI®



Vasche idromassaggio ■

Whirlpool baths ■

Baignoires d'hydromassage ■

Whirlpoolwannen ■

Bañeras de hidromasaje ■

Гидромассажные ■

Banheiras de hidromassage ■

INDICAZIONI GENERALI

Le vasche idromassaggio *Projecta by Jacuzzi®*, modelli angolari esclusi, sono disponibili sia con lo schienale a sinistra che a destra. La versione s'individua ponendosi davanti alla vasca, di fronte ai comandi.

La Jacuzzi Europe S.p.A. consiglia l'utilizzo dell'apposito pannello frontale smontabile, che garantisce una buona accessibilità per eventuali interventi di manutenzione. Nei modelli angolari, per il montaggio e lo smontaggio dei pannelli, va lasciata una fascia di rispetto di circa 50 cm lungo tutto il bordo esterno della vasca.

Per le vasche ad incasso, o con quadro comandi rivolto verso la parete, va prevista l'accessibilità all'elettropompa, alla cassetta elettrica ed alla parte inferiore dei comandi, per eventuali manutenzioni. L'accesso può essere chiuso con pannelli smontabili *alti almeno 45 cm* a partire dal pavimento (vedi scheda tecnica, rif. **6**). Inoltre, va garantita un'adeguata areazione dell'impianto, con fughe tra il rivestimento della vasca ed i pannelli smontabili, o aperture ben distribuite e totalmente libere.

Le vasche possono essere installate a muro rivestito ed a pavimento finito, in quanto lo spazio disponibile tra il fondo della vasca ed il pavimento stesso consente il montaggio di sifoni/scatole sifonate di adeguato ingombro.

Lo scarico a pavimento (rif. **1**) dovrà essere predisposto alla giusta distanza (quota **Y**) dal foro di scarico della vasca (quotato nella scheda tecnica) in funzione del sifone (non fornito) che s'intende utilizzare.

Per tutti i modelli è necessario prevedere l'allacciamento della cassetta elettrica, fissata al telaio (rif. **2**), alla rete elettrica dell'immobile ed all'impianto di terra. Il cavo può seguire vari percorsi, purché non vi siano giunzioni volanti; fare comunque riferimento al capitolo *Sicurezza elettrica*.

PREDISPOSIZIONE ACQUA CALDA/FREDDA

Nei modelli dotati di rubinetteria, si consiglia di posizionare l'uscita di due tubi (in rame \varnothing 14 mm, o 1/2"), per l'acqua calda e fredda, a pavimento, nella posizione indicata con il simbolo * nel disegno in pianta (rif. **5**).

Nei modelli senza rubinetteria, l'erogazione dell'acqua può essere effettuata mediante un gruppo vasca esterno con bocca a muro (lunghezza minima indicata dalla lettera X), posizionato sui riferimenti **3** o **3a** indicati nella scheda tecnica. Su alcuni modelli, la posizione **3b** è utilizzabile solamente quando il lato scarico è a muro.

Qualora non si utilizzi un gruppo vasca con deviatore doccia incorporato, occorrerà prevedere, a valle dei rubinetti, un deviatore per l'eventuale installazione di una doccetta.

ATTENZIONE: (IEC 60335-1/A2) La pressione dell'impianto idraulico che alimenta l'apparecchiatura non deve superare i 600 kPa (6 bar).

SICUREZZA ELETTRICA

I prodotti per idromassaggio Jacuzzi® sono apparecchi sicuri, costruiti nel rispetto delle norme **EN 60335-2-60, EN 55014-1, EN 55014-2**. Essi sono collaudati durante la produzione per garantire la sicurezza dell'utente.

L'installazione deve essere eseguita da personale qualificato, che deve garantire il rispetto delle disposizioni nazionali vigenti, nonché essere abilitato ad effettuare l'installazione stessa.

È responsabilità dell'installatore la scelta dei materiali in relazione all'uso, l'esecuzione corretta dei lavori, la verifica dello stato dell'impianto a cui si allaccia l'apparecchiatura, nonché l'idoneità dello stesso a garantire la sicurezza d'uso.

Le vasche idromassaggio "Projecta by Jacuzzi®" sono apparecchi di classe "1" e pertanto devono essere fissate stabilmente e collegate in modo permanente, **senza giunzioni intermedie**, alla rete elettrica ed all'impianto di terra.

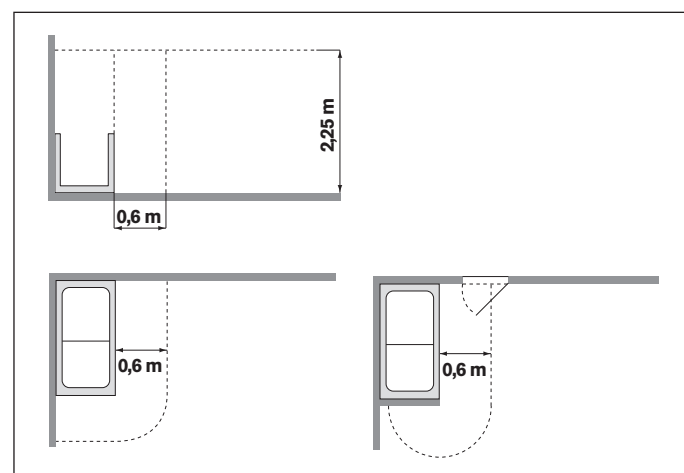
L'impianto elettrico e quello di terra dell'immobile devono essere efficienti e conformi alle disposizioni di legge ed alle specifiche norme nazionali.

Deve essere previsto un opportuno dispositivo, facente parte dell'impianto fisso ed installato secondo le normative in vigore, che disconnetta l'apparecchiatura dalla rete.


Per l'allacciamento alla rete, si impone l'installazione di un interruttore di sezionamento onnipolare, che assicuri la completa disconnessione nelle condizioni della categoria di sovratensione III; questo dispositivo deve essere collocato in una zona che rispetti le prescrizioni di sicurezza dei locali bagno.


Interruttore e dispositivi elettrici, nel rispetto delle norme, vanno collocati in zona non raggiungibile dall'utente che sta usando la vasca idromassaggio.



L'installazione di dispositivi elettrici ed apparecchi (prese, interruttori) nelle sale da bagno deve essere conforme alle disposizioni di legge e norme di ogni Stato; in particolare non è ammessa alcuna installazione elettrica nella zona circostante la vasca idromassaggio per una distanza di 60 cm ed un'altezza di 225 cm.




Per il collegamento all'impianto elettrico dell'immobile, dovrà essere utilizzato un cavo con guaina, avente caratteristiche non inferiori al tipo **H 05 VV-F 3x2,5 mm²**.

 **L'apparecchiatura deve essere alimentata attraverso un interruttore differenziale la cui corrente d'intervento non superi i 30mA.**

 **Le parti contenenti dei componenti elettrici, ad eccezione dei dispositivi di comando remoto, devono essere posizionati o fissati in modo che non possano cadere dentro la vasca. Componenti e apparecchiature sotto tensione non devono essere accessibili a chi è immerso nella vasca.**

 **Le vasche idromassaggio "Projecta by Jacuzzi®" sono provviste di un morsetto, posto nelle vicinanze della pompa e contraddistinto dal simbolo , per il collegamento equipotenziale delle masse metalliche circostanti, come previsto dalle norme EN 60335.2.60.**

 **ATTENZIONE! Scollegare l'apparecchiatura dalla linea di alimentazione elettrica prima di effettuare qualsiasi intervento di manutenzione.**

GENERAL INSTRUCTIONS

Apart from the corner models, the *Projecta by Jacuzzi®* whirlpool baths are available with the backrest either on the left or right hand side. The Left-Right version may be identified by standing in front of the bath facing the control panel.

Jacuzzi Europe recommends the use of the removable front panel, which allows access for any necessary maintenance operations. In the corner models, a gap about 50 cm wide should be left along the entire external border of the bath to allow the assembly and removal of the panels.

For fitted baths, or those with the control panel facing the wall, access needs to be provided for maintenance to the electrical pump, the electric box and the area below the control panel. This access space can be closed with removable panels *at least 45 cm high* measured from the floor (see information sheet, ref. **6**).

Furthermore, adequate ventilation must be available for the bath unit, with vents between the bath covers and the removable panels, well distributed and non-obstructed.

The baths can be installed against tiled and on a tiled floor can be tiled because the space available between the bottom of the bath and the floor is sufficient to allow the assembly of adequately sized siphons/siphon boxes. Make sure that the floor drainage hole (ref. **1**) is correctly positioned (height **Y**) for the bath drain, shown in the information sheet, according to the type of siphon to be used (not supplied).


All models need to have the electrical box, fixed to the frame (ref. **2**), connected to the electrical supply and correctly earthed. The cable may follow various routes as long as there are no improvised connections. In all cases, refer to the *"Electrical safety"* chapter.

HOT/COLD WATER SUPPLY

For models with tap fittings, it is recommended that the outlet for the two 14 mm (or 1/2") \varnothing copper pipes for hot and cold water be positioned on the floor in the location marked with the symbol * in the plan drawing (ref. **5**).

For models without tap fittings, the water can be supplied from an external tank unit with a wall outlet (minimum length **X**), positioned at references **3** or **3a** indicated in the information sheet. On some models, position **3b** can only be used when the drain is against the wall.


If a bath unit is used without a shower diverter, it will be necessary to fit a diverter after the taps to allow the future installation of a shower head.

 **ATTENTION: (IEC 60335-1/A2) The pressure of the water system that supplies the unit must not exceed 600 kPa (6 bar).**

ELECTRICAL SAFETY

Jacuzzi® hydromassage products are safe appliances, manufactured according to **EN 60335-2-60, EN 55014-1, EN 55014-2** norms. They are tested during production in order to guarantee the user's safety.

The installation must be carried out by qualified persons who must be able to guarantee compliance with the current national regulations and who must also be certified to carry out the installation.


 **It is the installer's responsibility to select materials in relation to expected use; to perform the installation correctly and to check the condition of the system to which the whirlpool bath is to be connected, in order to find out whether it can ensure safe use.**

"Projecta by Jacuzzi®" whirlpool baths are Class "1" appliances and thus must be securely anchored and permanently connected to the electric mains and earth system **without any intermediate connections.**

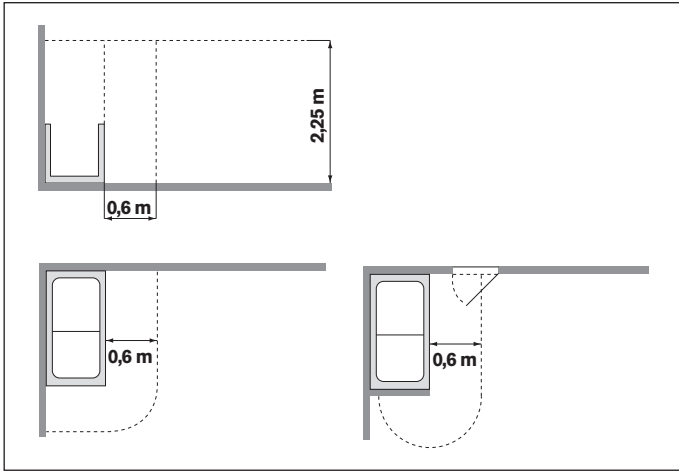
 **The electrical and earthing plant for the appliance must be efficient and in conformity with the legal requirements and the specific national regulations.**

 **An appropriate device must be provided, as part of the fixture and installed in compliance with current regulations, which disconnects the equipment from the mains.**

For connection to the mains, it is necessary to install a disconnecting multiple-pole switch that provides full disconnection under overvoltage category III conditions and place it in an area that complies with the safety prescriptions for bathrooms.

 **In accordance with the regulations, the switch and other electrical devices must be located in an area which cannot be reached by the person who is in the whirlpool bath.**

The installation of electrical devices and other equipment (sockets, switches, etc.) in the bathroom must be in strict accordance with the legal requirements and regulations for each country. In particular, no electrical installations are to be made within the area surrounding the whirlpool bath in a range of 60 cm horizontally and 225 cm vertically.



The connection to the electrical plant mounted in the bath unit must be made with a sheathed cable having characteristics not less than **H 05 VV-F 3x2.5 mm²**.

- ⚠ The appliance must be powered by a differential circuit breaker; the operating current must not exceed 30mA.**
- ⚠ Parts which contain electrical components, with the exception of remote control devices, must be placed or attached in such a way so they do not fall into the tub. Powered components and appliances must be accessible to those persons in the tub.**
- ⚠ "Projecta by Jacuzzi®" whirlpool baths are fitted with a terminal, located near the pump and labelled with the symbol ∇ , for the equipotential connection of the surrounding metal components, as required by regulations EN 60335.2.60.**
- ⚠ WARNING: Disconnect electrical power supply to the tub before any servicing operation.**

INDICATIONS GENERALES

Les baignoires *Projecta by Jacuzzi®*, à l'exception des modèles à angle, sont disponibles avec le dossier à gauche ou à droite. La version à gauche ou à droite est définie en se plaçant devant la baignoire face aux commandes.

Jacuzzi Europe conseille l'utilisation du panneau frontal démontable, qui facilite l'accès pour les éventuelles interventions de maintenance. Dans les modèles à angle, pour le montage et le démontage des panneaux, il faut laisser une bande libre d'environ 50 cm le long du bord externe de la baignoire.

Pour les baignoires à encastrement, ou avec le tableau des commandes tourné vers le mur, il faut prévoir l'accès à l'électropompe, au boîtier électrique et à la partie inférieure des commandes, pour les éventuelles interventions de maintenance. L'accès peut être fermé avec des panneaux démontables de **45 cm de hauteur** du sol au moins (voir fiche technique, réf. **6**). Il faut par ailleurs garantir une aération adéquate de l'installation, avec des espaces entre le revêtement de la baignoire et les panneaux démontables ou des ouvertures bien distribuées et totalement libres.

Les baignoires peuvent être installées adossées au mur et sur le sol fini, car l'espace disponible entre le fond de la baignoire et le sol permet le montage de siphons/boîtes siphonnées ayant un encombrement adéquat.

L'écoulement au sol (réf. **1**) devra être prévu à la bonne distance (cote **Y**) du trou d'écoulement, indiqué dans la fiche technique, en fonction du siphon (non fourni) que l'on veut utiliser.

Pour tous les modèles, il est nécessaire de brancher le boîtier électrique, fixé sur le châssis (réf. **2**) au secteur et à l'installation de terre. Le câble peut suivre différents parcours, à condition qu'il n'y ait pas de raccordements volants; dans tous les cas, se reporter au chapitre *Sécurité électrique*.

INSTALLATION EAU CHAUDE/FROIDE

Sur les modèles dotés de robinetterie, il est conseillé de positionner la sortie des deux tuyaux (cuivre, \varnothing 14 mm ou 1/2"), pour l'eau chaude et froide, au sol, dans la position indiquée par le symbole * sur le dessin en plan (réf. **5**).

Sur les modèles sans robinetterie, l'arrivée d'eau peut être effectuée moyennant un groupe mélangeur externe avec bec verseur (longueur minimum indiquée par la lettre X), positionné sur les références **3** ou **3a** indiqués dans la fiche technique. La position **3b** n'est utilisable que quand le côté écoulement est adossé au mur.

Si l'on n'utilise pas un groupe mélangeur avec déviateur de douche incorporé, il faudra prévoir, en aval des robinets, un déviateur pour l'éventuelle installation d'une douche.

ATTENTION : (IEC 60335-1/A2) la pression de l'installation hydraulique qui alimente l'appareil ne doit pas dépasser 600 kPa (6 bar).

SECURITE ELECTRIQUE

Les appareils d'hydromassage Jacuzzi® sont des appareils gage de sécurité fabriqués dans le respect des normes **EN 60335-2-60, EN 55014-1, EN 55014-2**. Ils sont testés durant la production pour garantir la sécurité de l'utilisateur.

L'installation doit être effectuée par du personnel qualifié qui doit garantir le respect des dispositions nationales en vigueur et qui doit être habilité à effectuer l'installation.

⚠ C'est l'installateur qui est responsable du choix du matériel nécessaire à l'utilisation, de l'exécution correcte des travaux, de la vérification de l'état de l'installation à laquelle est branché l'appareil. Il doit en outre s'assurer que ladite installation est adéquate pour garantir la sécurité de l'utilisateur.

Les baignoires d'hydromassage "Projecta by Jacuzzi®" sont des appareils de classe "1" et doivent par conséquent être fixées et raccordées de façon stable et définitive, **sans raccordements intermédiaires**, au réseau électrique et à la ligne de mise à la terre.

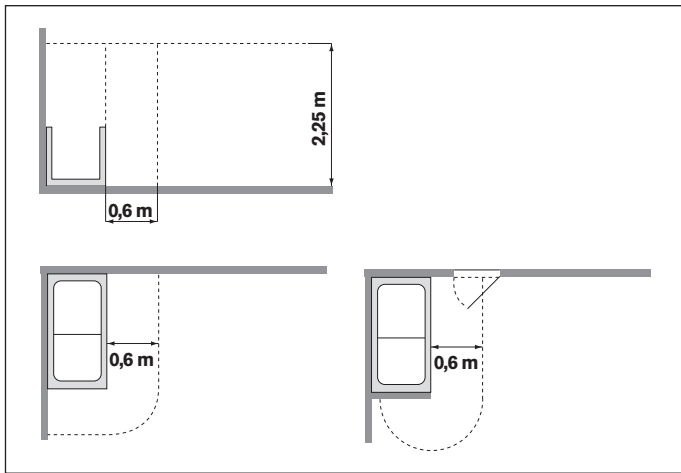
⚠ L'installation électrique et de terre du bâtiment doivent fonctionner et être conformes aux dispositions de la loi et aux normes nationales spécifiques.

⚠ Un opportun dispositif, faisant partie de l'installation fixe et installée selon les normes en vigueur, qui déconnecte l'appareil du réseau doit être prévu.

Pour le raccordement au réseau, il est indispensable d'installer un interrupteur de sectionnement omnipolaire, garantissant une complète déconnexion dans les conditions de la catégorie de surtension III; ce dispositif doit être installé dans une zone conforme aux normes de sécurité applicables aux salles de bain.

⚠ L'interrupteur et les dispositifs électriques, conformément aux normes, doivent être installés dans une zone non accessible à l'utilisateur qui est en train d'utiliser la baignoire d'hydromassage.


L'installation de dispositifs électriques et d'appareils (prises, interrupteurs, etc.) dans les salles de bain doit être conforme aux dispositions de la loi et aux normes de chaque Etat; en particulier aucune installation électrique n'est admise dans la zone située autour de la baignoire d'hydromassage sur une distance de 60 cm et une hauteur de 225 cm.



Pour le branchement à l'installation électrique du bâtiment, il faudra utiliser un câble avec gaine ayant des caractéristiques non inférieures au type **H 05 VV-F 3x2,5 mm²**.

⚠ L'appareil doit être alimenté moyennant un interrupteur différentiel avec un courant d'intervention ne dépassant pas 30mA.

⚠ Les parties contenant des composants électriques, exceptés les dispositifs de commande à distance, doivent être positionnées ou fixées de manière à ce qu'elles ne puissent pas tomber dans la baignoire. Les composants et appareils sous tension ne doivent pas être accessibles aux personnes présentes dans la baignoire.

⚠ Les baignoires d'hydromassage "Projecta by Jacuzzi®" sont munies d'une borne placée à proximité de la pompe et marquée par le symbole , pour le branchement équipotentiel des masses métalliques adjacentes, comme le prévoient les normes EN 60335.2.60.

⚠ ATTENTION ! Débrancher l'appareil de la ligne d'alimentation électrique avant d'effectuer toute intervention d'entretien.

GENERALIDADES

Las bañeras de hidromasaje *Projecta by Jacuzzi®*, exceptuando los modelos angulares, están disponibles con el respaldo tanto a la izquierda como a la derecha. La versión dcha.-izda. se determina estando delante de la bañera, frente a los mandos.

Jacuzzi Europe aconseja utilizar el específico faldón frontal desmontable, que garantiza el fácil acceso para las operaciones eventuales de mantenimiento. En los modelos angulares, para el montaje y desmontaje de los faldones, se tiene que dejar un espacio libre de unos 50 cm a lo largo de todo el borde exterior de la bañera.

Para las bañeras encastradas, o cuyo cuadro de mandos está colocado hacia la pared, se debe prever el acceso a la electrobomba, a la caja eléctrica y a la parte inferior de los mandos, para las posibles operaciones de mantenimiento. El acceso se puede tapar con paneles desmontables, *de 45cm de alto* como mínimo desde el suelo (vease ficha técnica, ref. **6**). Además hay que garantizar una ventilación adecuada de la instalación, mediante unos intersticios entre el revestimiento de la bañera y los faldones desmontables, o unas aperturas repartidas uniformemente y totalmente libres.

Las bañeras se pueden instalar en la pared y en el suelo acabado, puesto que el espacio disponible entre el fondo de la bañera y el propio suelo permite el montaje de sifones de dimensiones adecuadas.

El desagadero en el suelo se debe disponer a la distancia correcta (cota **Y**) desde el orificio de desagüe de la banera (ref. **1**), cumpliendo con las medidas indicadas en la ficha técnica, en función del sifón (no suministrado) que se piensa utilizar.


Para todos los modelos es necesario disponer la conexión de la caja eléctrica, fijada en la estructura de soporte (ref. **2**), con la red eléctrica y tierra. El cable puede tener recorridos diferentes, con tal que no haya uniones voladizas; en todo caso, es preciso referirse al capítulo *Seguridad eléctrica*.

PREDISPOSICIÓN AGUA CALIENTE Y FRÍA

En los modelos que incluyen grifería, se recomienda disponer en el suelo la salida de dos tubos (de cobre \varnothing 14 mm, o 1/2"), para el agua caliente y fría, en la posición indicada con el símbolo * en el dibujo de planta (ref. **5**).

En los modelos sin grifería, el suministro de agua se puede efectuar mediante una batería de bañera externa con boca mural (longitud mínima indicada con la letra X), colocada en las posiciones **3** o **3a** indicadas en la ficha técnica. La posición **3b** se utiliza solamente cuando el desagüe está hacia la pared.


Al no utilizar un grupo grifería que lleva incorporado el desviador para la ducha, es necesario disponer, más abajo de los grifos, un desviador para la instalación eventual de una ducha telefono.

 **ATENCIÓN: (IEC 60335-1/A2) la presión de la instalación hidráulica que alimenta el equipo no debe superar los 600 kPa (6 bar).**

SEGURIDAD ELÉCTRICA


Los productos para hidromasaje Jacuzzi® son aparatos seguros, cons-truidos conforme a las normas **EN 60335-2-60, EN 55014-1, EN 55014-2**. Estos son ensayados durante la producción para garantizar la seguridad del usuario.

La instalación debe ser realizada por personal calificado, que tiene que garantizar el cumplimiento de las disposiciones nacionales vigentes y estar facultado para efectuar la instalación.


 **Están sometidas a la responsabilidad del instalador la elección de los materiales en función del uso, la ejecución correcta de los trabajos, la prueba del estado de la instalación donde se conecta el equipo y la idoneidad de éste para garantizar su uso seguro.**

Las bañeras de hidromasaje "Projecta by Jacuzzi®" son equipos de clase "1" y por tanto deben fijarse firmemente y conectarse de forma permanente, **sin conexiones intermedias**, a la red eléctrica y a la instalación de tierra.

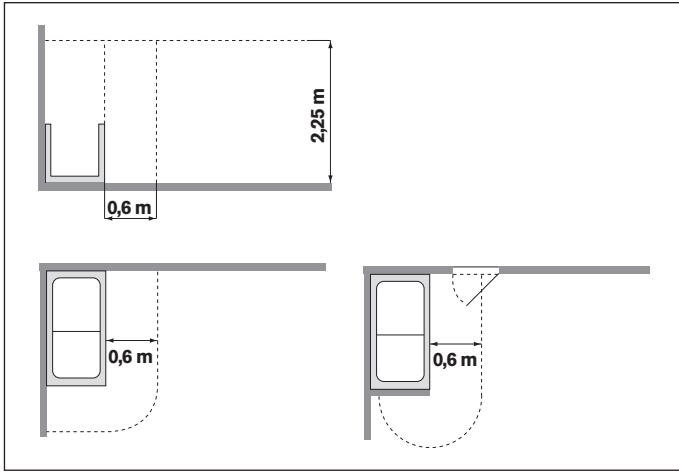
 **Las instalaciones eléctrica y de tierra del edificio deben ser eficaces y estar conformes con las leyes y las normas específicas de cada país.**

 **Debe montarse un dispositivo adecuado, como parte de la instalación fija e instalado conforme a las normativas vigentes, que desconecte el equipo de la red eléctrica.**

Para la conexión a la red, es necesario instalar un interruptor de corte omnipolar que garantice la completa desconexión en las condiciones de categoría de sobretensión III; este dispositivo debe colocarse en una zona que cumpla las prescripciones de seguridad para cuartos de baño.

 **Segun las normas en vigor, el interruptor y los demás dispositivos electricos se deben colocar en una zona no alcanzable por la persona que está utilizando la bañera de hidromasaje.**

La instalación de los dispositivos y equipos eléctricos (tomos, interruptores, etc.) en los cuartos de baño debe cumplir con lo que disponen las leyes y las normas de cada País; en especial no se admite ninguna instalación eléctrica en la zona alrededor de la bañera de hidromasaje, cuya distancia debe ser de al menos 60 cms y la altura de 225 cms.



Para la conexión a la instalación eléctrica del edificio, se debe utilizar un cable provisto de vaina de características no inferiores al tipo **H 05 VV-F 3x2,5 mm²**.

- ⚠ **El equipo debe alimentarse mediante un interruptor diferencial cuya corriente de disparo no supere los 30mA.**
- ⚠ **Las piezas que contienen componentes eléctricos, salvo los dispositivos de control remoto, deben colocarse o fijarse de manera que no puedan caer dentro de la bañera. Los componentes y equipos bajo tensión eléctrica no deben estar al alcance de las personas que utilizan la bañera.**
- ⚠ **Las bañeras de hidromasaje "Projecta by Jacuzzi®" poseen un borne, ubicado cerca de la bomba y marcado con el símbolo ∇ , que se utiliza para la conexión equipotencial de las masas metálicas circundantes, según lo que disponen las normas EN 60335.2.60.**
- ⚠ **¡ATENCIÓN! Desconecte el equipo de la línea de alimentación eléctrica antes de efectuar cualquier operación de mantenimiento.**

ALLGEMEINE HINWEISE

Die Whirlpoolwannen »Projecta by Jacuzzi®« werden - bis auf die Versionen im Eckdesign - als Links- bzw. Rechtsausführung angeboten, d.h. mit Rückenpartie »links« oder »rechts«, von der Wannenzugsseite, an der die Bedienung eingebaut ist, gesehen.

Jacuzzi empfiehlt Ihnen, die spezifische und als Sonderzubehör erhältliche, abnehmbare Frontverkleidung zu montieren. Um eine problemlose Montage und Abmontage der Verkleidungspaneel an Wannenzugsmodellen im »Eckdesign« zu ermöglichen, ist an der Wannenzugsfrontseite ein Freiraum von etwa 50 cm zu gewährleisten.

Bei Einbauwannen oder Wannenzugs mit Wannenzugsrandsystem an der Wandseite, ist eine Revisionsöffnung, um einen einwandfreien Zugang zur Whirlpooltechnik, zum E-Schaltkasten und zu den unten an den Bedienungselementen angebrachten Anschlüssen zu gewährleisten, vorzusehen. Diese Revisionsöffnung kann mit abnehmbaren Paneelen, *Mindesthöhe vom Boden 45 cm* (siehe Datenblatt, Abb. 6) verkleidet werden. Außerdem ist eine einwandfreie Belüftung der Whirlpooltechnik durch entsprechende Fugen zwischen der Wannenzugsverkleidung und den Paneelen oder durch Belüftungsgitter, die in regelmäßigen Abständen vorzusehen sind und keinesfalls abgedeckt werden dürfen, zu gewährleisten.

Die Wannenzugs können nach dem Verfliesen der Wände und auf fertig verfliesenen Böden aufgestellt werden, da unter dem Wannenzugsboden ausreichend Zwischenraum zur Verfügung steht, um einen entsprechend bemessenen Geruchsverschluss bzw. ein Geruchsverschlußgehäuse zu montieren.

Der erforderliche Abstand (Maßangabe **Y**) zwischen dem Abflußrohr (Abb. 1) am Boden und dem Wannenzugsablauf kann dem Datenblatt entnommen werden und ist entsprechend des zu montierenden Geruchsverschlusses (licht geliefert) zu bemessen.

Für sämtliche Whirlpoolwannenzugs ist der Anschluß des am Untergestell montierten E-Schaltkastens (Abb. 2) an der Netzstromversorgung und der Erdungsanlage vorzunehmen. Das Anschlußkabel kann beliebig verlegt werden, wobei jedoch zu berücksichtigen ist, das es direkt - ohne Zwischenschaltungen - und unter Einhaltung der Vorschriften und Bestimmungen im Abschnitt »*Elektrische Sicherheit*« anzuschließen ist.

KALT- UND WARMWASSERANSCHLÜSSE

Bei den Modellen mit Armaturen sollte der Austritt der zwei Rohre (aus Kupfer \varnothing 14 mm oder 1/2") für Warm- und Kaltwasser am Fußboden verlegt werden. Die Stelle ist auf der Draufsicht mit dem Symbol * gekennzeichnet (Punkt 5).

Bei den Modellen ohne Armaturen kann der Wassereinflaß mit einer externen Wannenzugsgruppe mit Wandeinlaß erfolgen (Mindestlänge mit dem Buchstaben X angegeben), sie wird an den Bezugspunkten **3** oder **3a** auf dem Datenblatt positioniert. Die Montage in Position **3b** ist nur bei Aufstellung der Wanne mit Ablauf an der Wandseite möglich.

Sollte eine Wannenzugsfüllbatterie ohne Umstellung für die Brause vorhanden sein, ist hinter den Kalt- und Warmwasserventilen eine Umstellung zum Anschluß einer eventuellen Handbrause vorzusehen.

⚠ ACHTUNG: (IEC 60335-1/A2) der Druck der Wasseranlage, die das Gerät speist, darf 600 kPa (6 Bar) nicht überschreiten.

ELEKTRISCHE SICHERHEIT

Bei den Whirlpoolwannenzugs Jacuzzi® handelt es sich um sichere Geräte, die unter Berücksichtigung der Richtlinie **EN 60335-2-60, EN 55014-1, EN 55014-2**. Sie werden werkseitig einzeln getestet und gewährleisten dem Benutzer höchste Betriebssicherheit. Der Elektro-Anschluß darf nur durch zugelassenes Fachpersonal vorgenommen werden, dieses hat die Einhaltung der bestehenden Vorschriften und Bestimmungen, zu gewährleisten. Außerdem muss es für die Installation zugelassen sein.

⚠ Der Installateur ist für das verwendete und den Betriebsbedingungen entsprechende Installationsmaterial und für eine sachgemäße Ausführung der Arbeiten verantwortlich; er hat die Hausinstallation, an der die Anlage angeschlossen wird, auf einwandfreien Zustand, sowie die Eignung der Anlage, unter Beachtung der sicherheitstechnischen Grundsätze, zu prüfen.

Bei den Hydromassagewannenzugs "Projecta by Jacuzzi®" handelt es sich um Geräte der Klasse "1", die stabil zu befestigen und **ohne Zwischenverbindungen** permanent an das Stromversorgungsnetz und an die Erdungsanlage anzuschließen sind.

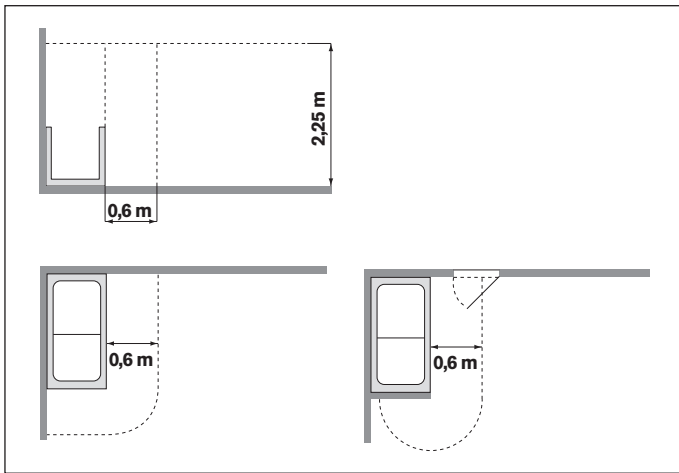
⚠ Eine Hausinstallation mit wirksamer Erdungsanlage, die unter Einhaltung der einschlägigen Normen und Vorschriften, sowie der bestehenden Bestimmungen und technischen Regeln ausgeführt ist, muss gewährleistet sein.

⚠ Für die Abtrennung der Gerätes vom Stromnetz muss eine geeignete Vorrichtung vorgesehen sein, die festen Bestandteil der Anlage bildet und gemäß den geltenden Bestimmungen zu installieren ist.

Für den Netzanschluss ist ein allpoliger Trennschalter vorgeschrieben, der unter den Bedingungen der Überspannungskategorie III die vollständige Abtrennung gewährleistet; diese Vorrichtung muss in einem Bereich untergebracht sein, der den Sicherheitsvorschriften für Badezimmer entspricht.

⚠ Die elektrische Anlage und die Erdungsanlage des Gebäudes müssen den einschlägigen nationalen Gesetzesvorschriften und Richtlinien entsprechen.


Die Installation von elektrischen Einrichtungen und Geräten (Steckdosen, Schalter usw.) in Badezimmern muß im Interesse der Sicherheit den bestehenden Bestimmungen und Normen des jeweiligen Landes, die als allgemeine Regeln der Elektrotechnik gelten, entsprechen. Im besonderen ist zu berücksichtigen, daß jede Art von Elektroinstallationen im Bereich der Whirlpoolwanne in einem Abstand von mindestens 60 cm und in einer Höhe von mindestens 225 cm zu installieren sind.



Für den Netzanschluß an die Hausinstallation ist eine dreiadrigte Feuchtraummantelleitung vom Typ **H 05 VV-F** oder eine höherwertigere, mit Leitungs-Nennquerschnitt von **2,5 mm²**, zu verwenden.

⚠ Das Gerät muss über einen FI-Schalter versorgt werden, dessen Auslösestrom bei höchstens 30 mA liegt.

⚠ Die Teile, die elektrische Komponenten enthalten, mit Ausnahme der Vorrichtungen für die Fernbedienung, müssen so positioniert werden, dass sie nicht in die Wanne fallen können. Unter Spannung stehende Komponenten und Apparate dürfen nicht von der Wanne aus zugänglich sein.

⚠ »Projecta by Jacuzzi®«-Whirlpoolwannen sind gemäß Euronorm EN 60335.2.60 mit einer Erdungsklemme (mit dem Symbol  gekennzeichnet), die unmittelbar neben der Elektropumpe angebracht ist, ausgerüstet. Diese Norm schreibt vor, daß alle berührbaren Metallteile in unmittelbarer Nähe der Anlage über einen Schutzleiter mit einer Erdungsanlage zu verbinden sind.

⚠ ACHTUNG! Vor jedem Wartungseingriff muss als erstes das Gerät vom Stromnetz abgetrennt werden.

ОБЩИЕ УКАЗАНИЯ

Гидромассажные ванны *Projecta by Jacuzzi®*, исключая угловые модели, могут иметь спинку как слева, так и справа. Версию можно определить, встав перед ванной, перед ее органами управления.

Компания Jacuzzi Europe S.p.A. рекомендует использовать специальную переднюю съемную панель, которая обеспечивает хороший доступ для выполнения обслуживания. Для монтажа и демонтажа панелей в угловых моделях необходимо оставить около 50 см. свободного места вдоль всего наружного борта ванны.

Для встроенных ванн или же для ванн, панель управления которых обращена к стене, следует предусмотреть доступ к электронасосу, электрической коробке и к нижней части органов управления для выполнения необходимого обслуживания. Доступ может закрываться демонтируемыми панелями высотой не менее 45 см от уровня пола (см. технические характеристики, поз. 6). Кроме того, должна быть обеспечена необходимая вентиляция системы со свободным пространством между облицовкой ванны и демонтируемыми панелями или же хорошо распределенные и полностью свободные проемы.

Ванны могут устанавливаться при наличии облицованных стен и готового пола, так как пространство, имеющееся между дном ванны и полом позволяет устанавливать сифоны, сифонные коробки необходимых размеров.

Напольный слив (поз. 1) должен быть подготовлен на нужном расстоянии (размер Y) от сливного отверстия ванны (приводится в технических характеристиках) в зависимости от того сифона (не поставляется), который должен использоваться.

Для всех моделей необходимо предусмотреть подключение электрической коробки, закрепленной на раме (поз. 2), к электрической сети здания и к системе заземления. Кабель может прокладываться различными способами, при условии отсутствия промежуточных связей. В любом случае, следует сослаться на главу *Электрическая безопасность*.

ПОДГОТОВКА ГОРЯЧЕЙ/ХОЛОДНОЙ ВОДЫ

В моделях, оснащенных кранами, рекомендуется позиционировать выход двух труб (из меди \varnothing 14 мм, или 1/2") для горячей и холодной воды на полу, в положении, указанном символом * на виде в плане (поз. 5).

В моделях без кранов, подача воды может осуществляться посредством внешней группы ванны с настенным изливом (минимальная длина указана буквой X), обозначенными позициями 3 или 3a в технических характеристиках. В некоторых моделях положение 3b используется лишь только тогда, когда сторона слива обращена к стене.

В случае, если не используется наполнитель со встроенным распределителем, за кранами необходимо будет предусмотреть распределитель для возможной установки душа.

⚠ ВНИМАНИЕ: (IEC 60335-1/A2) Давление гидравлической системы, обеспечивающей питание устройства, не должно превышать 600 кПа (6 бар).

ЭЛЕКТРИЧЕСКАЯ БЕЗОПАСНОСТЬ

Гидромассажное оборудование Jacuzzi® является безопасным, изготовленным с соблюдением норм EN 60335-2-60, EN 55014-1, EN 55014-2. Они испытываются во время изготовления с целью обеспечения безопасности пользователя.

Установка должна выполняться квалифицированным персоналом, который должен гарантировать соблюдение действующих национальных требований, а также быть уполномоченным выполнять установку.

⚠ Ответственностью установщика является выбор материалов, соответствующих назначению, правильность исполнения работ, проверка состояния системы, к которой подключается прибор, а также его пригодность для гарантирования безопасности эксплуатации.

Гидромассажные ванны "Projecta by Jacuzzi®" являются оборудованием класса "1", поэтому должны подсоединяться на постоянной основе, без промежуточных соединений, к электрической сети и системе заземления.

⚠ Электрическая сеть и система заземления здания должны быть исправными и соответствовать требованиям закона и специальным национальным нормам.

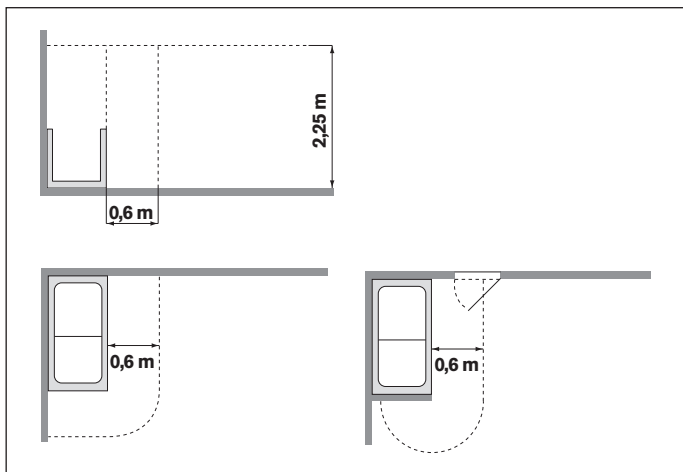
⚠ Должно быть предусмотрено специальное устройство, являющееся составной частью фиксированного оборудования, установленное в соответствии с действующими нормативами, отсоединяющее оборудование от сети.

Для подсоединения к сети необходима установка всеполюсного выключателя-разъединителя, обеспечивающего полное разъединение при условиях категории перенапряжения III; данное устройство должно размещаться в зоне соблюдения правил техники безопасности ванных помещений.

⚠ С целью соответствия нормам, выключатель и электрические устройства должны располагаться в зоне, недоступной для человека, который использует гидромассажную ванну.

Установка электрических устройств и приборов (розетки, выключатели и т.д.) в ванных комнатах должна соответствовать требованиям закона и нормам, действующим в стране установки.

В частности, не допускается установка электроприборов в зоне вокруг душевой кабины на расстоянии 60 см и на высоте менее 225 см.



Для подключения к электрической системе здания должен использоваться изолированный кабель с характеристиками не хуже типа **H 05 VV-F 3x2,5 мм²**.

⚠ Питание устройства должно осуществляться посредством дифференциального выключателя, ток срабатывания которого не превышает 30 мА.

⚠ Части, содержащие электрические компоненты, за исключением устройств дистанционного управления, должны быть позиционированы или закреплены таким образом, чтобы они не могли упасть в ванну. Компоненты и устройства под напряжением не должны быть доступны для тех, кто находится в ванне.

⚠ Гидромассажные ванны "Projecta by Jacuzzi®" снабжены клеммой, расположенной рядом с насосом, помеченной символом ∇ , для равнопотенциального подключения окружающих металлических масс, как предусматривается нормами EN 60335.2.60.

⚠ **ВНИМАНИЕ!** Отсоединить оборудование от линии электропитания перед проведением каких-либо работ технического обслуживания.

INDICAÇÕES GERAIS

As banheiras de hidromassagem *Projecta by Jacuzzi®*, modelos de canto excluídos, estão disponíveis tanto com o encosto à esquerda como à direita. A versão se identifica ficando diante da banheira, na frente dos comandos.

A Jacuzzi Europe S.p.A. recomenda o uso do painel frontal apropriado desmontável, que garante um bom acesso para eventuais intervenções de manutenção. Nos modelos de canto, para a montagem e a desmontagem dos painéis, deve ser deixada uma faixa de respeito de cerca 50 cm ao longo de toda a beirada externa da banheira.

Para as banheiras de embutir, com quadro de comandos virado para a parede, deve ser previsto o acesso à electrobomba, à caixa eléctrica e à parte inferior dos comandos, para eventuais manutenções. O acesso pode ser fechado com painéis desmontáveis *altos pelo menos 45 cm* a partir do chão (ver ficha técnica, ref. **6**). Para além disso, deve ser garantida uma ventilação adequada da instalação, com fugas entre o revestimento da banheira e os painéis desmontáveis, ou aberturas bem distribuídas e totalmente livres.

As banheiras podem ser instaladas na parede revestida e com o piso acabado, porque o espaço disponível entre o fundo da banheira e o chão permite a montagem de sifões/caixas com sifão de tamanho adequado.

A descarga no chão (ref. **1**) deverá ser predisposto na distância certa (altura **Y**) do furo da descarga da banheira (medido na ficha técnica) em função do sifão (não fornecido) que se quer utilizar.


Para todos os modelos é necessário prever a ligação da caixa eléctrica, fixada à estrutura (ref. **2**), à rede eléctrica do imóvel e à instalação de terra. O fio pode seguir vários percursos, desde que não haja uniões volantes; de qualquer maneira consultar o capítulo *Segurança eléctrica*.

PREDISPOSIÇÃO ÁGUA QUENTE/FRIA

Nos modelos dotados de torneiras, aconselha-se a posicionar a saída de dois tubos (de cobre \varnothing 14 mm, ou 1/2"), para água quente e fria, no pavimento, na posição indicada com o símbolo * no desenho na planta (ref. **5**).

Nos modelos sem torneiras, o abastecimento de água pode ser efectuado por meio de um conjunto banheira externo com bocal na parede (comprimento mínimo indicado pela letra X), posicionado nas referências **3** ou **3a** indicadas na ficha técnica. Em alguns modelos, a posição **3b** pode ser utilizada somente quando o lado descarga estiver na parede.


Se não for utilizado um conjunto de banheira com desviador de duche incorporado, será preciso prever, por cima das torneiras, um desviador para a eventual instalação de um duche de mão.

 **ATENÇÃO: (IEC 60335-1/A2) A pressão da instalação hidráulica que alimenta a aparelhagem não deve ultrapassar os 600 kPa (6 bar).**


SEGURANÇA ELÉCTRICA

Os produtos para a hidromassagem Jacuzzi® são aparelhos seguros, fabricados no respeito das normas **EN 60335-2-60, EN 55014-1, EN 55014-2**. Os mesmos são testados durante a produção para garantir a segurança do utente.

A instalação deve ser executada por pessoal qualificado, que deve garantir o respeito das disposições nacionais vigentes, assim como ser habilitado para efectuar a própria instalação.


 **É responsabilidade do instalador a escolha dos materiais com relação ao uso, a execução correcta dos trabalhos, a verificação do estado da instalação à qual se liga o aparelho e a idoneidade do mesmo para garantir a segurança do uso.**

As banheiras de hidromassagem "Projecta by Jacuzzi®" são aparelhos de classe "1" e portanto devem ser fixadas estavelmente e interligadas de modo permanente, **sem junções intermédias**, à rede eléctrica e à instalação de terra.

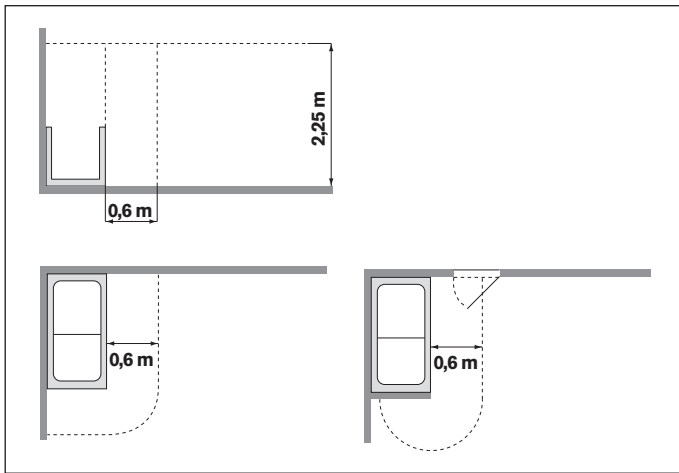
 **A instalação eléctrica e a de terra do imóvel devem ser eficientes e conformes às disposições de lei e às normas específicas nacionais.**

 **Deve ser previsto um dispositivo oportuno, que faça parte da instalação fixa e instalado segundo as normas em vigor, que desconecte a aparelhagem da rede.**

Para a ligação à rede é preciso instalar um interruptor de corte unipolar, que garanta a desconexão total nas condições da categoria de sobretensão III; esse dispositivo deve ser colocado numa área que respeite as prescrições de segurança dos locais casa de banho.

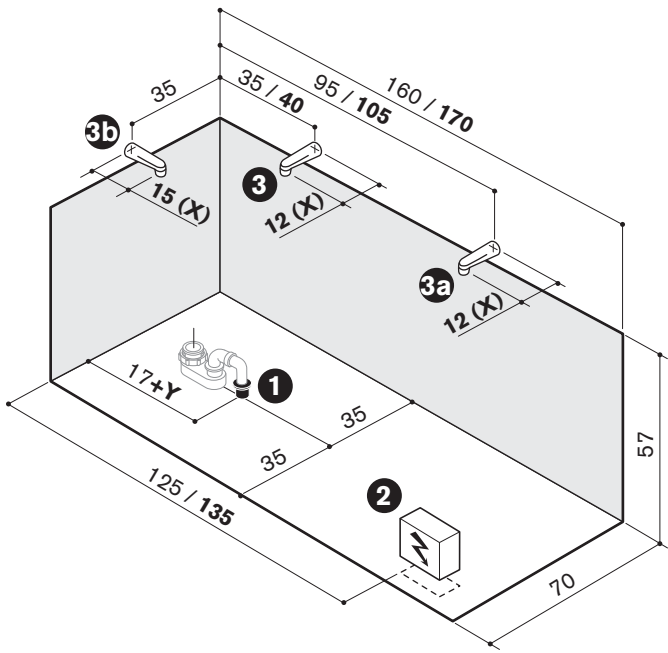
 **Interruptor e dispositivos eléctricos, no respeito das normas, devem ser colocados em zona que não pode ser alcançada pelo utente que está usando a banheira de hidromassagem.**

A instalação de dispositivos eléctricos e aparelhos (tomadas, interruptores, etc.) nas casas de banho deve ser conforme às disposições de lei e normas de cada País; sobretudo não é permitida nenhuma instalação eléctrica na zona circunstante à banheira de hidromassagem numa distância de 60 cm e uma altura de 225 cm .

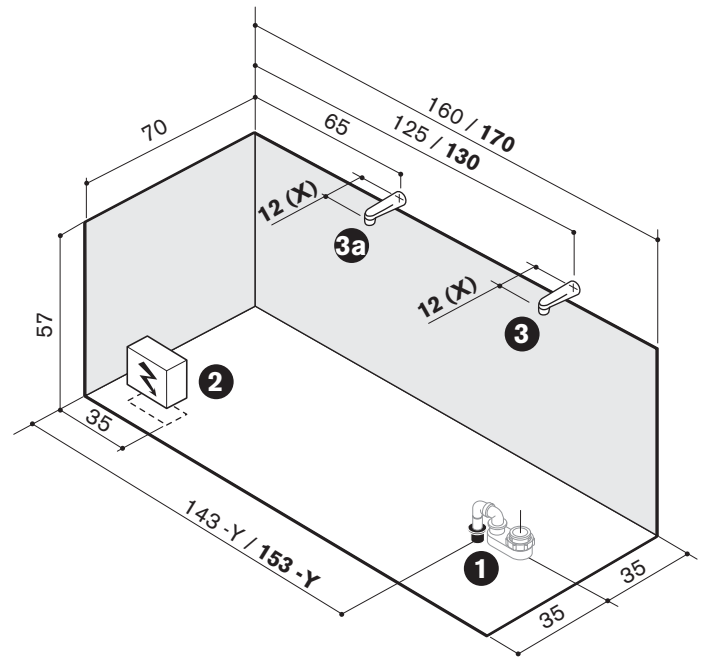


Para a ligação à instalação eléctrica do imóvel, deverá ser utilizado um fio com bainha com características não inferiores ao tipo **H 05 VV-F 3x2,5 mm²**.

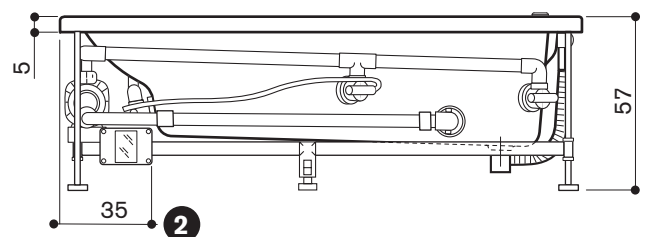
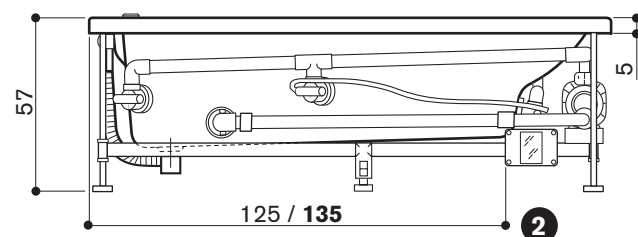
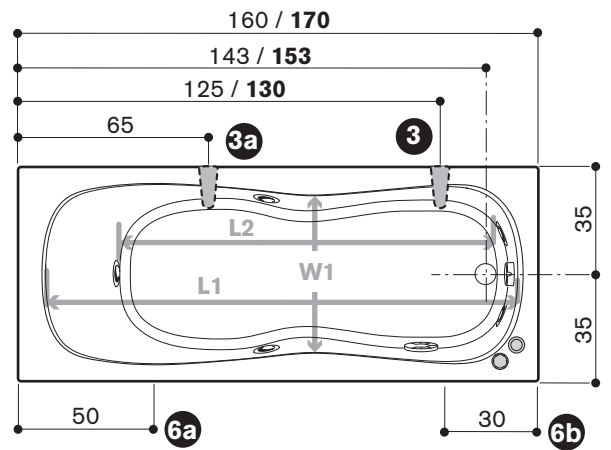
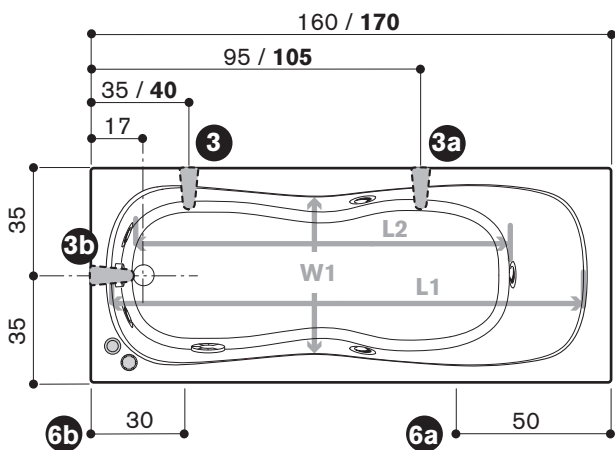
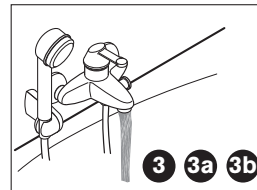
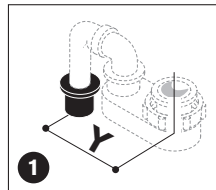
- ⚠ O equipamento tem de ser alimentado através de um interruptor diferencial, cuja corrente de intervenção não supere 30mA.**
- ⚠ As peças que contêm componentes eléctricos, salvo os dispositivos de comando remoto, devem ser colocadas ou fixadas de forma a não poderem cair para dentro da banheira. Componentes e equipamentos sob tensão não devem ser acessíveis a quem está imerso na banheira.**
- ⚠ As banheiras de hidromassagem "Projecta by Jacuzzi" possuem um borne, situado nas proximidades da bomba e marcado pelo símbolo ∇ , para a ligação equipotencial das massas metálicas circundantes, como previsto pelas normas EN 60335.2.60.**
- ⚠ ATENÇÃO! Desligar a aparelhagem da linha de alimentação eléctrica antes de efectuar qualquer operação de manutenção.**



ESEMPIO: versione destra con lato scarico a muro
EXAMPLE: right hand version with drainage point at wall
EXEMPLE: version droite avec colonne d'écoulement mural
EJEMPLO: versión derecha con desagüero en el lado del muro
BEISPIEL: Rechte Ausführung mit Abfluß mauerseitig
ПРИМЕР: правосторонняя версия с настенным сливом
EXEMPLO: versão direita com lado descarga na parede.



ESEMPIO: versione sinistra con lato schienale a muro
EXAMPLE: left hand version with backrest against wall
EXEMPLE: version gauche avec dossier mural
EJEMPLO: versión izquierda con respaldo en el lado del muro
BEISPIEL: Linke Ausführung mit Rückwand mauerseitig
ПРИМЕР: левосторонняя версия со спинкой к стене
EXEMPLO: versão esquerda com lado encosto na parede



DX SX



Allegare ai testi di pag. 4 • This sheet to be with texts on pages 6 • Fiche à associer aux textes des pages 8 • Ficha a unirse a textos pág. 10 • Dieses Datenblatt muß vom Text von S. 12 • Приложить к текстам на стр. 14 • Anexar aos textos da pág. 16



CARATTERISTICHE IDRAULICHE • HYDRAULIC SPECIFICATIONS • CARACTERISTIQUES HYDRAULIQUES
CARACTERISTICAS HIDRAULICAS • HYDRAULIK-ANGABEN • ГИДРАВЛИЧЕСКИЕ ХАРАКТЕРИСТИКИ
CARACTERÍSTICAS HIDRÁULICAS

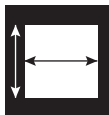
		160x70	170x70
VOLUME D'ACQUA • WATER VOLUME • CONTENANCE D'EAU • FASSUNGSVERMÖGEN • CONTENIDO DE AGUA • Гъьем воды • VOLUME DE ÁGUA.....lit / л(y)		185	200
QUANTITÀ D'ACQUA • WATER CONTENT • VOLUME D'EAU • NUTZINHALT • CANTIDAD DE AGUA • Аоличество воды • QUANTIDADE DE ÁGUA.....lit / л(z)		135	150
BOCCHETTE • WHIRLPOOL FITTINGS • BUSES • ANZAHL MASSAGEDÜSEN • BOQUILLAS • лорсунки • BOCAIS - (IDRO).....n° / шт.		5	5
PILETTA DI SCARICO • DRAIN • VIDAGE • ABLAUF • DESAGÜE • DISPOSITIVO DE DESCARGA • илив • RALO DE DESCARGA.....Ø / Д.		1 1/2"	1 1/2"

(y) *al livello del troppo pieno • at the overflow level • au niveau du trop plein • Wasserstand bis zum Überlauf • a nivel rebosadero • на уровне перелива • no nível do ladrão*
 (z) *richiesta per l'idromassaggio di una corporatura media • required for whirlpool of one person of average stature • pour une personne de corpulence moyenne*
Wassermassage für 1 Person mittlerer Größe • para una persona de corpulencia media • необходимо для гидромассажа человека среднего телосложения
para una persona de corpulencia media



CARATTERISTICHE ELETTRICHE • ELECTRIC SPECIFICATIONS • CARACTERISTIQUES ELECTRIQUES
CARACTERISTICAS ELECTRICAS • ELEKTRO-ANGABEN • ЭЛЕКТРИЧЕСКИЕ ХАРАКТЕРИСТИКИ
CARACTERÍSTICAS ELÉCTRICAS

VOLT / Вольт.....	V / B	220/240	GRUPPO UNIT GROUPE TYP GRUPO УЗЕЛ CONJUNTO	JP 7 JP 7 DIS
AMPÈRE / Ампер.....	A / A	3,5 (10,5)		
ELETTROPOMPA • ELECTRIC PUMP • ELÉCTROPOMPE • ELEKTROPUMPE • ELECTROBOMBA Электронасос • ELECTROBOMBA	HP / Л.С kW / кВт Hz / Гц	0,7 0,7 (j) 50		
(j) <i>potenza assorbita • power absorption • puissance absorbée • Leistungsaufnahme • potencia absorbida</i> <i>поглощаемая мощность • potência absorvida</i>				



CARATTERISTICHE DIMENSIONALI • WEIGHT AND DIMENSIONS • DIMENSIONS & POIDS
CARACTERISTICAS DIMENSIONALES • MASSE UND GEWICHTE • РАЗМЕРНЫЕ ХАРАКТЕРИСТИКИ
CARACTERÍSTICAS DIMENSIONAIS

		160x70	170x70
DIMENSIONI ESTERNE • EXTERNAL DIMENSIONS • DIMENSIONS EXTÉRIEURES AUBENABMESSUNG • DIMENSIONES EXTERNAS • Вaружные размеры • DIMENSÕES EXTERNAS.....cm / CM		160x 70x57	170x 70x57
DIMENSIONI INTERNE • INSIDE DIMENSIONS • DIMENSIONS INTÉRIEURES INNENABMESSUNG • DIMENSIONES INTERNAS • Внутренние размеры • DIMENSÕES INTERNAS (t)	cm / CM (L1) cm / CM (L2) cm / CM (W1)	144 115 51	154 125 51
PESO NETTO VASCA • BATH NET WEIGHT • POIDS NET BAIGNOIRE WANNEN -NETTOGEWICHT • PESO NETO BAÑERA • Вес нетто ванны • PESO LÍQUIDO BANHEIRAS.....kg / кг		53	56
CARICO SUL PAVIMENTO • LOAD ON FLOOR • CHARGE SUR LE PLANCHER BODENBELASTUNG • CARGA SOBRE PAVIMENTO • Вaгрузка на пол • CARGA NO PISO.....kg/m² кг/м²(y)		210	220
PESO DI SPEDIZIONE • SHIPPING WEIGHT • POIDS À L'EXPÉDITION • VERSANDGEWICHT • PESO DE EXPEDICIÓN Вес при отправке • PESO DE DESPACHO.....kg / кг		80	85
VOLUME DI SPEDIZIONE • SHIPPING VOLUME • VOLUME À L'EXPÉDITION VERSANDVOLUMEN • VOLUMEN DE EXPEDICIÓN • Гъьем поставляемого груза • VOLUME DE DESPACHO.....cm / CM m³ / M³		170x80x74 1,00	180x80x74 1,07

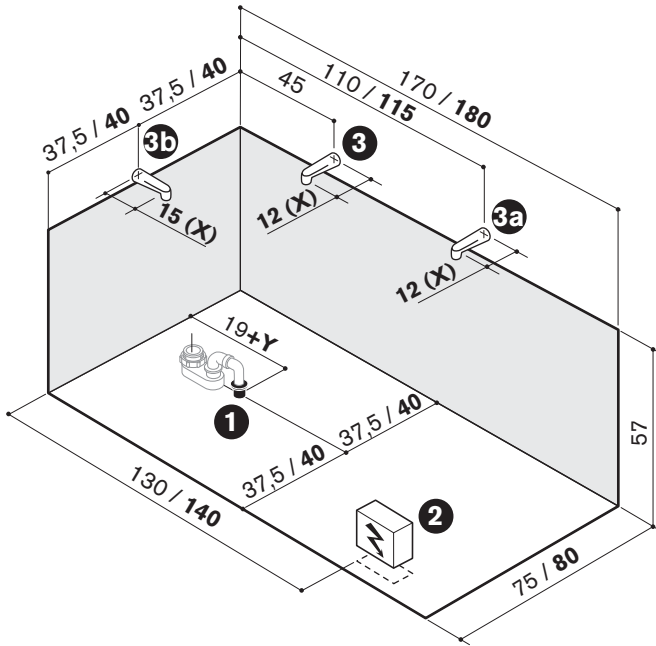
(t) L1 *lunghezza al bordo superiore • length at upper edge • longueur depuis bord supérieur • Länge am Wannenrand • longitud al borde superior*
Länge am Wannenrand • длина по верхнему борту • comprimento na beirada superior
 L2 *lunghezza alle bocchette • length at fittings • longueur int. aux buses • Düsenabstand • longitud a las boquillas • длина по форсункам • comprimento nos bocais*
 W1 *larghezza centrale al bordo superiore • width at upper central edge • largeur centrale depuis bord supérieur • Breite am Wannenrand*
distancia al centro del borde superior • центральная ширина по верхнему борту • largura central na beirada superior

I dati e le caratteristiche non impegnano la Jacuzzi Europe S.p.A., che si riserva il diritto di apportare tutte le modifiche ritenute opportune senza obbligo di preavviso o di sostituzione • The data and characteristics indicated do not obligate Jacuzzi Europe, who reserves the right to make the necessary changes they feel opportune without forewarning or substitution • Les caractéristiques indiquées, n'engagent pas la Jacuzzi Europe qui se réserve le droit d'apporter toutes les modifications qu'elle jugera opportune sans obligation de préavis ou de remplacement • Die Angaben sind für Jacuzzi Europe nicht bindend. Änderungen, die dem Fortschritt dienen, halten wir uns vor • Los datos y características indicadas no comprometen a Jacuzzi Europe que se reserva el derecho de aportar todas las modificaciones que considere oportunas sin obligación de preaviso o de sustitución • Приведенные данные и характеристики являются для фирмы Jacuzzi Europe S.p.A. необязательными. Фирма оставляет за собой право внесения всех тех изменений, которые будут признаны необходимыми, без обязательства предварительного уведомления или замены. • Os dados e as características não comprometem a Jacuzzi Europe S.p.A., que se reserva o direito de efectuar todas as alterações consideradas oportunas sem a obrigação de avisar previamente ou de substituição.

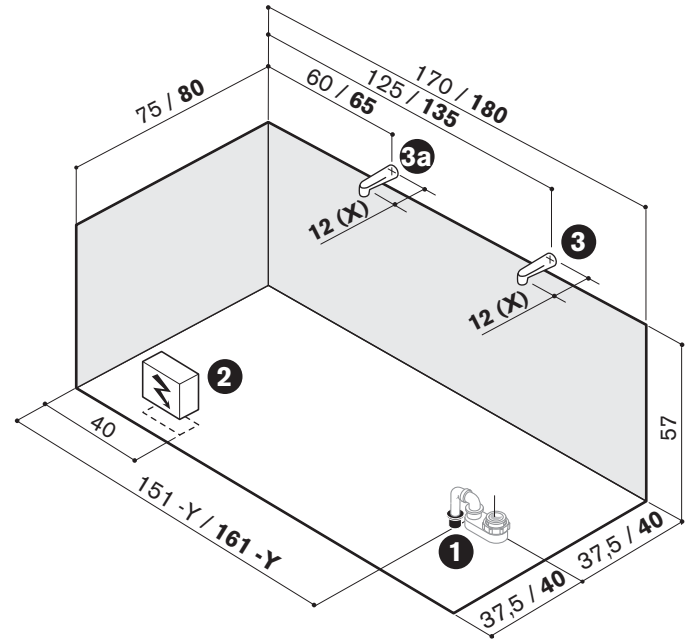
Projecta
by JACUZZI®

160x70 • 170x70 **SOHO**

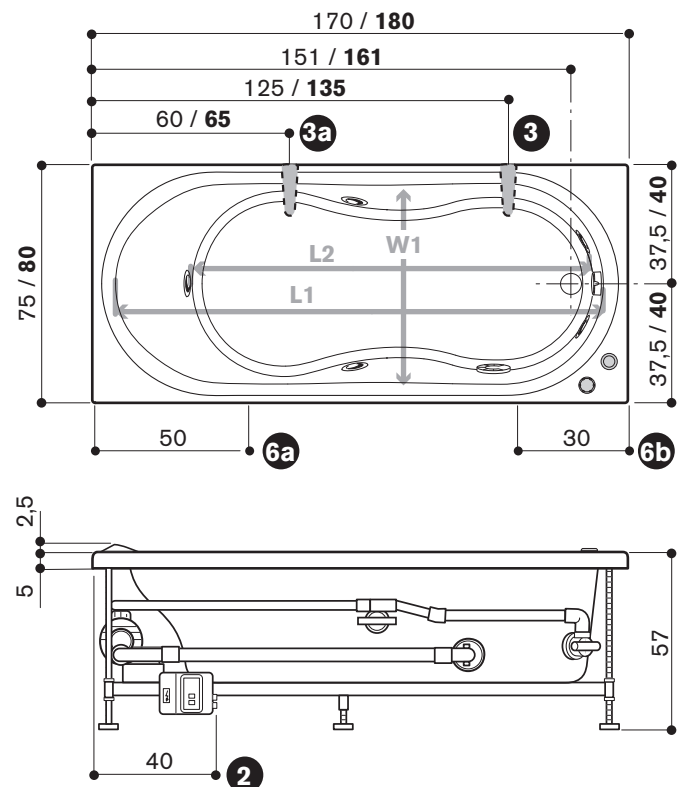
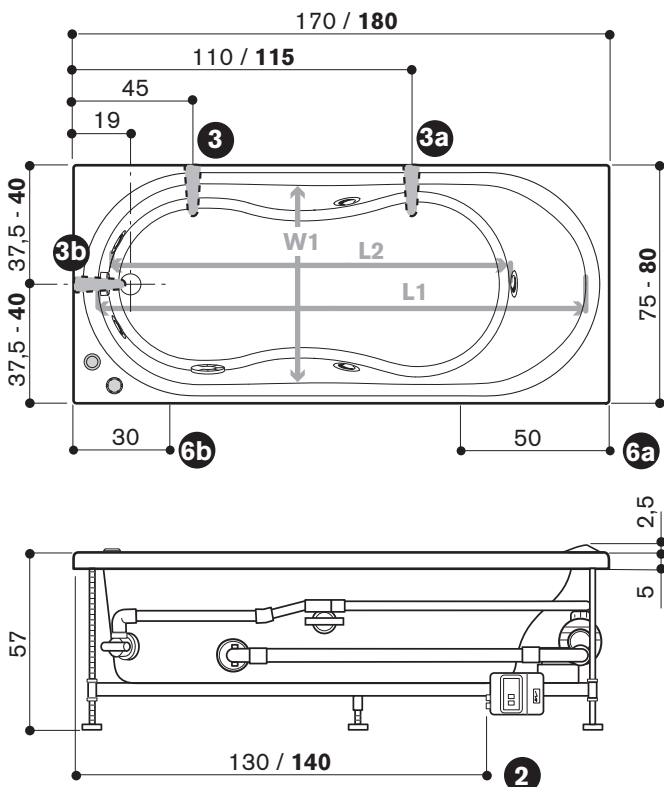
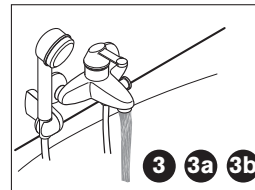
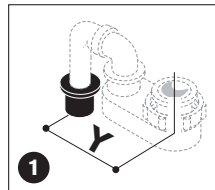




ESEMPIO: versione destra con lato scarico a muro
EXAMPLE: right hand version with drainage point at wall
EXEMPLE: version droite avec colonne d'écoulement mural
EJEMPLO: versión derecha con desagüero en el lado del muro
BEISPIEL: Rechte Ausführung mit Abfluß mauerseitig
ПРИМЕР: правосторонняя версия с настенным сливом
EXEMPLO: versão direita com lado descarga na parede.



ESEMPIO: versione sinistra con lato schienale a muro
EXAMPLE: left hand version with backrest against wall
EXEMPLE: version gauche avec dossier mural
EJEMPLO: versión izquierda con respaldo en el lado del muro
BEISPIEL: Linke Ausführung mit Rückwand mauerseitig
ПРИМЕР: левосторонняя версия со спинкой к стене
EXEMPLO: versão esquerda com lado encosto na parede



DX SX



Allegare ai testi di pag. 4 • This sheet to be with texts on pages 6 • Fiche à associer aux textes des pages 8 • Ficha a unirse a textos pág. 10 • Dieses Datenblatt muß vom Text von S. 12 • Приложить к текстам на стр. 14 • Anexar aos textos da pág. 16



CARATTERISTICHE IDRAULICHE • HYDRAULIC SPECIFICATIONS • CARACTERISTIQUES HYDRAULIQUES
CARACTERISTICAS HIDRAULICAS • HYDRAULIK-ANGABEN • ГИДРАВЛИЧЕСКИЕ ХАРАКТЕРИСТИКИ
CARACTERÍSTICAS HIDRÁULICAS

	170x75	180x80
VOLUME D'ACQUA • WATER VOLUME • CONTENANCE D'EAU • FASSUNGSVERMÖGEN • CONTENIDO DE AGUA • Гбъем воды • VOLUME DE ÁGUA.....lit / л(y)	220	250
QUANTITÀ D'ACQUA • WATER CONTENT • VOLUME D'EAU • NUTZINHALT • CANTIDAD DE AGUA • Аоличество воды • QUANTIDADE DE ÁGUA.....lit / л(z)	165	190
BOCCHETTE • WHIRLPOOL FITTINGS • BUSES • ANZAHL MASSAGEDÜSEN • BOUILLAS • лорсунки • BOCAIS - (IDRO).....n° / шт.	5	5
PILETTA DI SCARICO • DRAIN • VIDAGE • ABLAUF • DESAGÜE • DISPOSITIVO DE DESCARGA • илив • RALO DE DESCARGA.....Ø / Д.	1 1/2"	1 1/2"

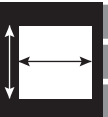
(y) *al livello del troppo pieno • at the overflow level • au niveau du trop plein • Wasserstand bis zum Überlauf • a nivel rebosadero • на уровне перелива • no nível do ladrão*
 (z) *richiesta per l'idromassaggio di una corporatura media • required for whirlpool of one person of average stature • pour une personne de corpulence moyenne*
Wassermassage für 1 Person mittlerer Größe • para una persona de corpulencia media • необходимо для гидромассажа человека среднего телосложения
para una persona de corpulencia media



CARATTERISTICHE ELETTRICHE • ELECTRIC SPECIFICATIONS • CARACTERISTIQUES ELECTRIQUES
CARACTERISTICAS ELECTRICAS • ELEKTRO-ANGABEN • ЭЛЕКТРИЧЕСКИЕ ХАРАКТЕРИСТИКИ
CARACTERÍSTICAS ELÉCTRICAS

VOLT / Вольт.....	V / В	220/240	GRUPPO UNIT GROUPE TYP GRUPO УЗЕЛ CONJUNTO
AMPÈRE / Ампер.....	A / A	3,5 (10,5)	
ELETTROPOMPA • ELECTRIC PUMP • ÉLÉCTROPOMPE • ELEKTROPUMPE • ELECTROBOMBA Электронасос • ELECTROBOMBA	HP / Л.С	0,7	
	kW / кВт	0,7 (j)	
	Hz / Гц	50	JP 7 JP 7 DIS

(j) *potenza assorbita • power absorption • puissance absorbée • Leistungsaufnahme • potencia absorbida*
поглощаемая мощность • potência absorvida



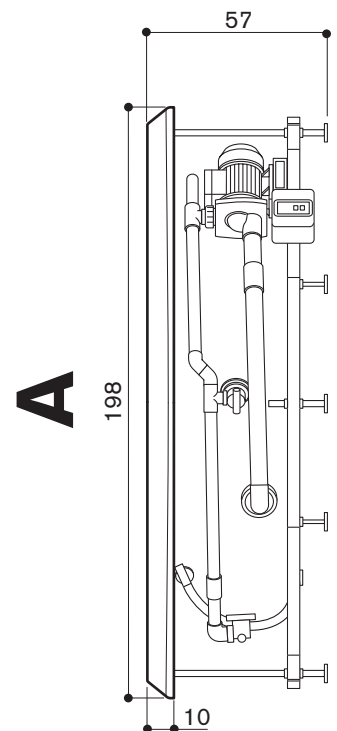
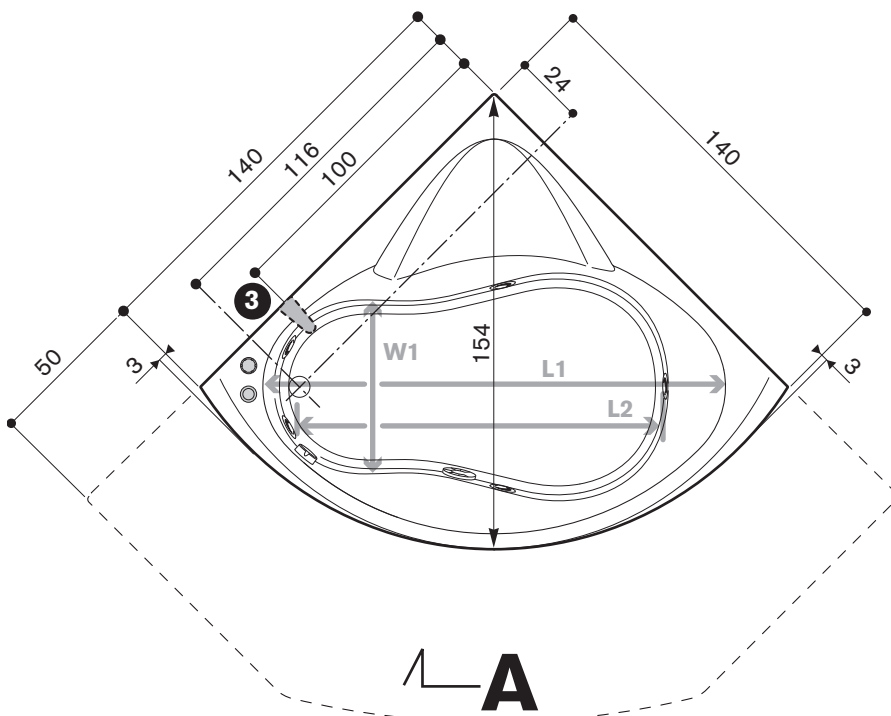
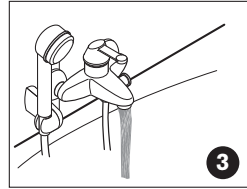
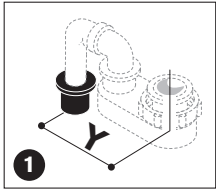
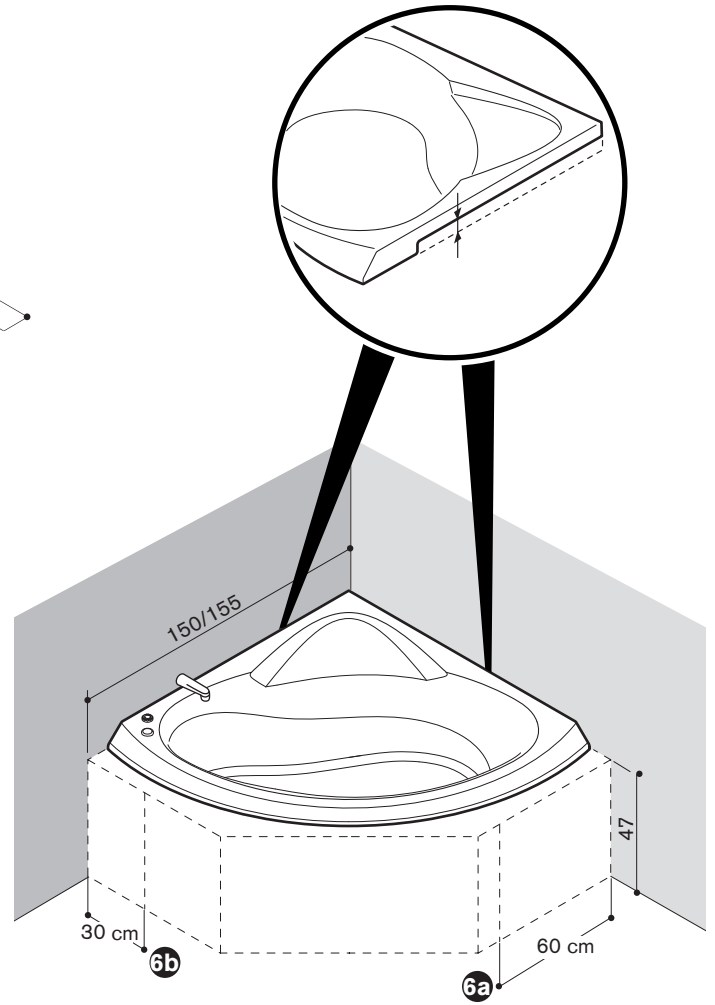
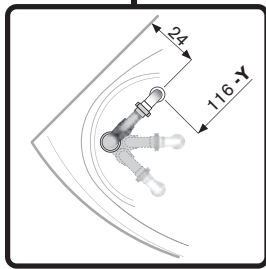
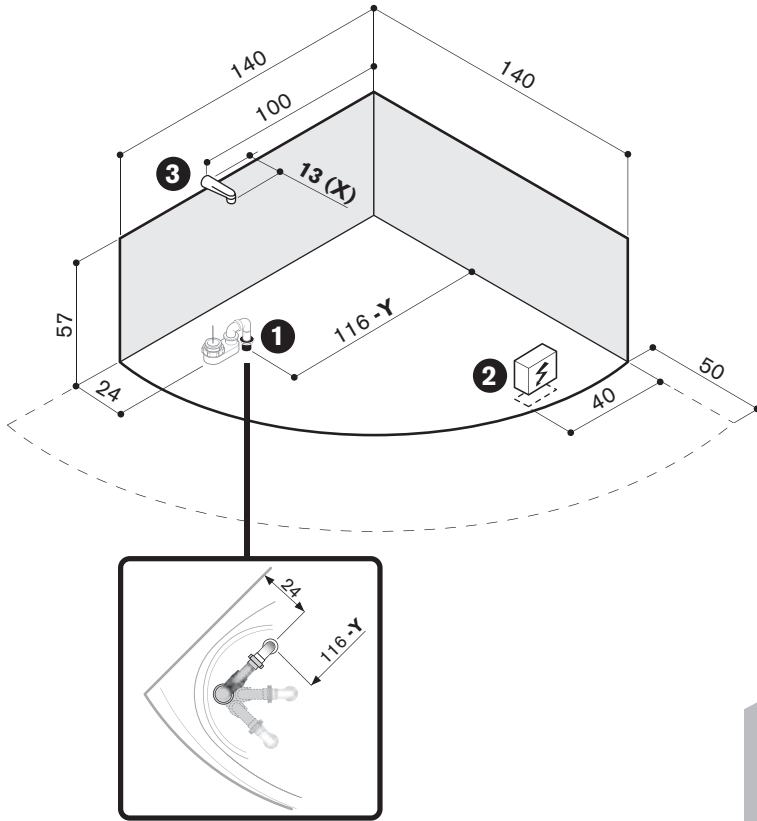
CARATTERISTICHE DIMENSIONALI • WEIGHT AND DIMENSIONS • DIMENSIONS & POIDS
CARACTERISTICAS DIMENSIONALES • MASSE UND GEWICHTE • РАЗМЕРНЫЕ ХАРАКТЕРИСТИКИ
CARACTERÍSTICAS DIMENSIONAIS

	170x75	180x80	
DIMENSIONI ESTERNE • EXTERNAL DIMENSIONS • DIMENSIONS EXTÉRIEURES AUBENABMESSUNG • DIMENSIONES EXTERNAS • Вaружные размеры • DIMENSÕES EXTERNAS.....	cm / CM	170x70x57	180x80x74
DIMENSIONI INTERNE • INSIDE DIMENSIONS • DIMENSIONS INTÉRIEURES INNENABMESSUNG • DIMENSIONES INTERNAS • Внутренние размеры • DIMENSÕES INTERNAS (t)	cm / CM (L1) cm / CM (L2) cm / CM (W1)	154 124 61	164 134 66
PESO NETTO VASCA • BATH NET WEIGHT • POIDS NET BAIGNOIRE WANNEN -NETTOGEWICHT • PESO NETO BAÑERA • Вес нетто ванны • PESO LÍQUIDO BANHEIRAS.....	kg / кг	60	67
CARICO SUL PAVIMENTO • LOAD ON FLOOR • CHARGE SUR LE PLANCHER BODENBELASTUNG • CARGA SOBRE PAVIMENTO • Вaрузка на пол • CARGA NO PISO.....	kg/m² кг/м²(y)	220	225
PESO DI SPEDIZIONE • SHIPPING WEIGHT • POIDS À L'EXPÉDITION • VERSANDGEWICHT • PESO DE EXPEDICIÓN Вес при отправке • PESO DE DESPACHO.....	kg / кг	85	90
VOLUME DI SPEDIZIONE • SHIPPING VOLUME • VOLUME À L'EXPÉDITION VERSANDVOLUMEN • VOLUMEN DE EXPEDICIÓN • Гбъем поставляемого груза • VOLUME DE DESPACHO.....	cm / CM m³ / M³	180x85x74 1,15	190x90x74 1,27

(t) L1 *lunghezza al bordo superiore • length at upper edge • longueur depuis bord supérieur • Länge am Wannенrand • longitud al borde superior*
Länge am Wannенrand • длина по верхнему борту • comprimento na beirada superior
 L2 *lunghezza alle bocchette • length at fittings • longueur int. aux buses • Düsenabstand • longitud a las boquillas • длина по форсункам • comprimento nos bocais*
 W1 *larghezza centrale al bordo superiore • width at upper central edge • largeur centrale depuis bord supérieur • Breite am Wannенrand*
distancia al centro del borde superior • центральная ширина по верхнему борту • largura central na beirada superior

I dati e le caratteristiche non impegnano la Jacuzzi Europe S.p.A., che si riserva il diritto di apportare tutte le modifiche ritenute opportune senza obbligo di preavviso o di sostituzione • The data and characteristics indicated do not oblige Jacuzzi Europe, who reserves the right to make the necessary changes they feel opportune without forewarning or substitution • Les caractéristiques indiquées, n'engagent pas la Jacuzzi Europe qui se réserve le droit d'apporter toutes les modifications qu'elle jugera opportune sans obligation de préavis ou de remplacement • Die Angaben sind für Jacuzzi Europe nicht bindend. Änderungen, die dem Fortschritt dienen, halten wir uns vor • Los datos y características indicadas no comprometen a Jacuzzi Europe que se reserva el derecho de aportar todas las modificaciones que considere oportunas sin obligación de preaviso o de sustitución • Приведенные данные и характеристики являются для фирмы Jacuzzi Europe S.p.A. необязательными. Фирма оставляет за собой право внесения всех тех изменений, которые будут признаны необходимыми, без обязательства предварительного уведомления или замены. • Os dados e as características não comprometem a Jacuzzi Europe S.p.A., que se reserva o direito de efectuar todas as alterações consideradas oportunas sem a obrigação de avisar previamente ou de substituição.

Projecta
by JACUZZI®
170x75 • 180x80 **BROOKLYN**
CE





Allegare ai testi di pag. 4 • This sheet to be with texts on pages 6 • Fiche à associer aux textes des pages 8 • Ficha a unirse a textos pág. 10 • Dieses Datenblatt muß vom Text von S. 12 • Приложить к текстам на стр. 14 • Anexar aos textos da pág. 16



CARATTERISTICHE IDRAULICHE • HYDRAULIC SPECIFICATIONS • CARACTERISTIQUES HYDRAULIQUES
CARACTERISTICAS HIDRAULICAS • HYDRAULIK-ANGABEN • ГИДРАВЛИЧЕСКИЕ ХАРАКТЕРИСТИКИ
CARACTERÍSTICAS HIDRÁULICAS

VOLUME D'ACQUA • WATER VOLUME • CONTENANCE D'EAU • FASSUNGSVERMÖGEN • CONTENIDO DE AGUA • Гобъем воды • VOLUME DE ÁGUA.....lit / л **230 (y)**
 QUANTITÀ D'ACQUA • WATER CONTENT • VOLUME D'EAU • NUTZINHALT • CANTIDAD DE AGUA • Аоличество воды • QUANTIDADE DE ÁGUA.....lit / л **160 (z)**
 BOCCHETTE • WHIRLPOOL FITTINGS • BUSES • ANZAHL MASSAGEDÜSEN • BOUQUILLAS • лорсунки • BOCAIS - (IDRO).....n° / шт. **5**
 PILETTA DI SCARICO • DRAIN • VIDAGE • ABLAUF • DESAGÜE • DISPOSITIVO DE DESCARGA • илив • RALO DE DESCARGA.....Ø / Д. **1 1/2"**

(y) *al livello del troppo pieno • at the overflow level • au niveau du trop plein • Wasserstand bis zum Überlauf • a nivel rebosadero • на уровне перелива • no nível do ladrão*
 (z) *richiesta per l'idromassaggio di una corporatura media • required for whirlpool of one person of average stature • pour une personne de corpulence moyenne*
Wassermassage für 1 Person mittlerer Größe • para una persona de corpulencia media • необходимо для гидромассажа человека среднего телосложения
para una persona de corpulencia media



CARATTERISTICHE ELETTRICHE • ELECTRIC SPECIFICATIONS • CARACTERISTIQUES ELECTRIQUES
CARACTERISTICAS ELECTRICAS • ELEKTRO-ANGABEN • ЭЛЕКТРИЧЕСКИЕ ХАРАКТЕРИСТИКИ
CARACTERÍSTICAS ELÉCTRICAS

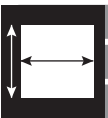
VOLT / Вольт.....V / В **220/240**
 AMPÈRE / Ампер.....A / А **3,5 (10,5)**

ELETTROPOMPA • ELECTRIC PUMP • ELÉCTROPOMPE • ELEKTROPUMPE • ELECTROBOMBA
 Электронасос • ELECTROBOMBA

HP / Л.С **0,7**
 kW / кВт **0,7 (j)**
 Hz / Гц **50**

GRUPPO
 UNIT
 GROUPE
 TYP **JP 7**
 GRUPO **JP 7 DIS**
 УЗЕЛ
 CONJUNTO

(j) *potenza assorbita • power absorption • puissance absorbée • Leistungsaufnahme • potencia absorbida*
поглощаемая мощность • potência absorvida



CARATTERISTICHE DIMENSIONALI • WEIGHT AND DIMENSIONS • DIMENSIONS & POIDS
CARACTERISTICAS DIMENSIONALES • MASSE UND GEWICHTE • РАЗМЕРНЫЕ ХАРАКТЕРИСТИКИ
CARACTERÍSTICAS DIMENSIONAIS

DIMENSIONI ESTERNE • EXTERNAL DIMENSIONS • DIMENSIONS EXTÉRIEURES • AUßENABMESSUNG • DIMENSIONES EXTERNAS

Варужные размеры • DIMENSÕES EXTERNAS.....cm / CM **140/143x140/143x57**

DIMENSIONI INTERNE • INSIDE DIMENSIONS • DIMENSIONS INTÉRIEURES • INNENABMESSUNG • DIMENSIONES INTERNAS • Внутренние размеры • DIMENSÕES INTERNAS

L1 *lunghezza al bordo superiore • length at upper edge • longueur depuis bord supérieur*
Länge am Wannenrand • longitud al borde superior • длина по верхнему борту • comprimento na beirada superior
L2 *lunghezza alle bocchette • length at fittings • longueur int. aux buses*
Düsenabstand • longitud a las boquillas • longitud a las boquillas • длина по форсункам • comprimento nos bocais
W1 *larghezza centrale al bordo superiore • width at upper central edge • largeur centrale depuis bord supérieur*
Breite am Wannenrand • distancia al centro del borde superior • центральная ширина по верхнему борту • largura central na beirada superior

PESO NETTO VASCA • BATH NET WEIGHT • POIDS NET BAIGNOIRE • WANNEN-NETTOGEWICHT • PESO NETO BAÑERA • Вес нетто ванны • PESO LÍQUIDO BANHEIRAS.....kg / кг **75**

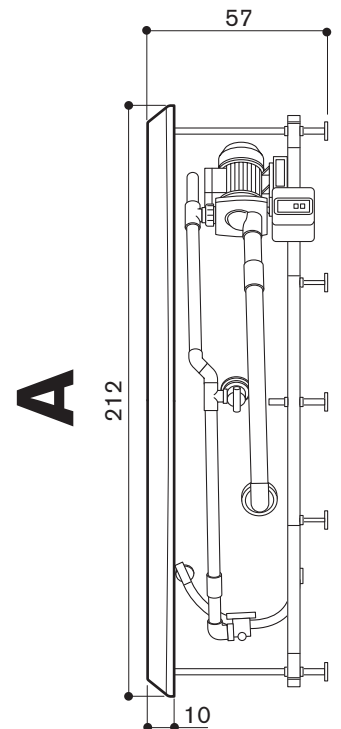
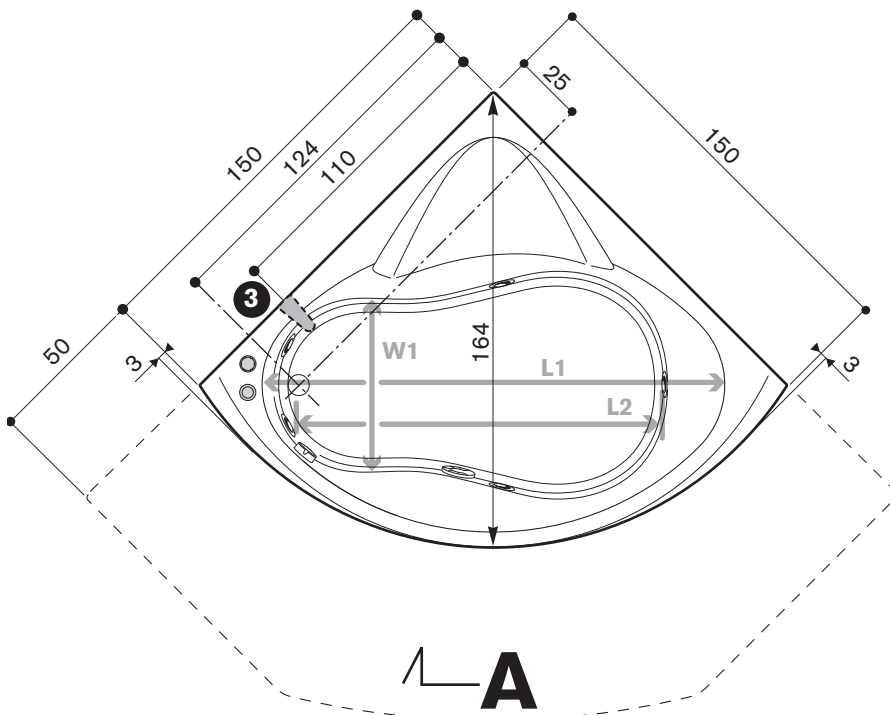
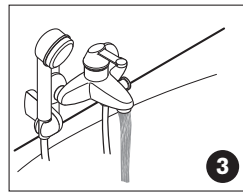
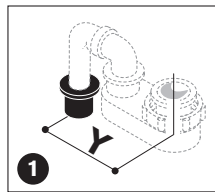
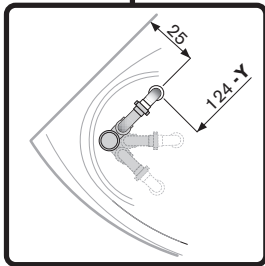
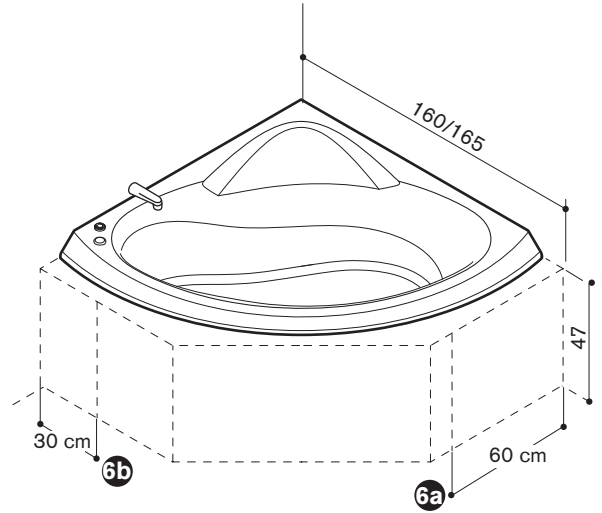
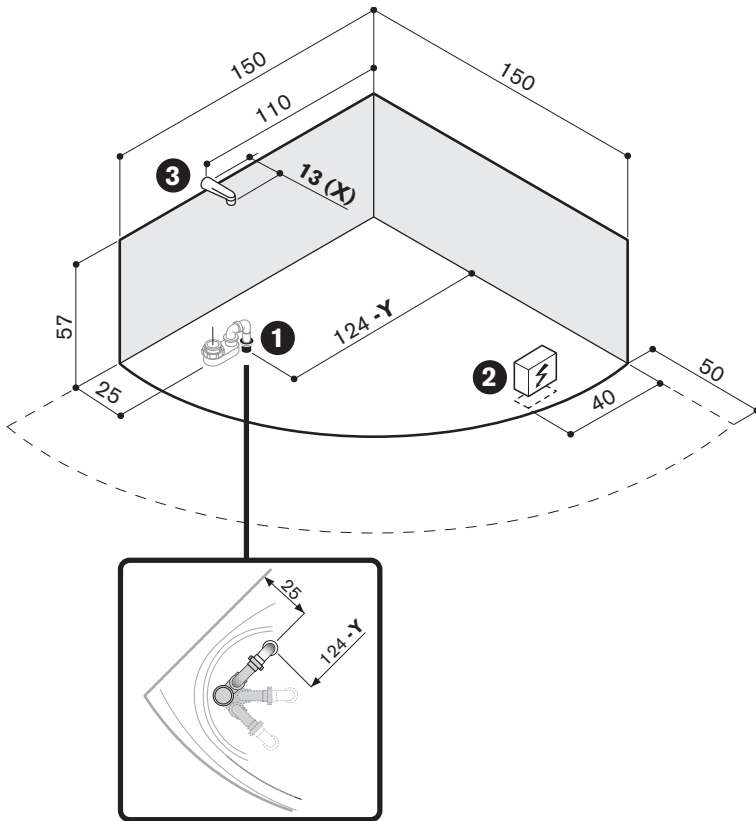
CARICO SUL PAVIMENTO • LOAD ON FLOOR • CHARGE SUR LE PLANCHER • BODENBELASTUNG • CARGA SOBRE PAVIMENTO • Вагрузка на пол • CARGA NO PISO.....kg/m² кг/м² **190 (y)**

PESO DI SPEDIZIONE • SHIPPING WEIGHT • POIDS À L'EXPÉDITION • VERSANDGEWICHT • PESO DE EXPEDICIÓN • Вес при отправке • PESO DE DESPACHO.....kg / кг **105**

VOLUME DI SPEDIZIONE • SHIPPING VOLUME • VOLUME À L'EXPÉDITION • VERSANDVOLUMEN • VOLUMEN DE EXPEDICIÓN
 Гобъем поставляемого груза • VOLUME DE DESPACHO.....m³ / м³ **1,78**

I dati e le caratteristiche non impegnano la Jacuzzi Europe S.p.A., che si riserva il diritto di apportare tutte le modifiche ritenute opportune senza obbligo di preavviso o di sostituzione • The data and characteristics indicated do not oblige Jacuzzi Europe, who reserves the right to make the necessary changes they feel opportune without forewarning or substitution • Les caractéristiques indiquées, n'engagent pas la Jacuzzi Europe qui se réserve le droit d'apporter toutes les modifications qu'elle jugera opportune sans obligation de préavis ou de remplacement • Die Angaben sind für Jacuzzi Europe nicht bindend. Änderungen, die dem Fortschritt dienen, halten wir uns vor • Los datos y características indicadas no comprometen a Jacuzzi Europe que se reserva el derecho de aportar todas las modificaciones que considere oportunas sin obligación de preaviso o de sustitución • Приведенные данные и характеристики являются для фирмы Jacuzzi Europe S.p.A. необязательными. Фирма оставляет за собой право внесения всех тех изменений, которые будут признаны необходимыми, без обязательства предварительного уведомления или замены. • Os dados e as características não comprometem a Jacuzzi Europe S.p.A., que se reserva o direito de efectuar todas as alterações consideradas oportunas sem a obrigação de avisar previamente ou de substituição.

Projecta
 by JACUZZI®
 140x140 **BROADWAY**





Allegare ai testi di pag. 4 • This sheet to be with texts on pages 6 • Fiche à associer aux textes des pages 8 • Ficha a unirse a textos pág. 10 • Dieses Datenblatt muß vom Text von S. 12 • Приложить к текстам на стр. 14 • Anexar aos textos da pág. 16



CARATTERISTICHE IDRAULICHE • HYDRAULIC SPECIFICATIONS • CARACTERISTIQUES HYDRAULIQUES
CARACTERÍSTICAS HIDRAULICAS • HYDRAULIK-ANGABEN • ГИДРАВЛИЧЕСКИЕ ХАРАКТЕРИСТИКИ
CARACTERÍSTICAS HIDRÁULICAS

VOLUME D'ACQUA • WATER VOLUME • CONTENANCE D'EAU • FASSUNGSVERMÖGEN • CONTENIDO DE AGUA • Гбъем воды • VOLUME DE ÁGUA.....lit / л **310 (y)**

QUANTITÀ D'ACQUA • WATER CONTENT • VOLUME D'EAU • NUTZINHALT • CANTIDAD DE AGUA • Аоличество воды • QUANTIDADE DE ÁGUA.....lit / л **200 (z)**

BOCCHETTE • WHIRLPOOL FITTINGS • BUSES • ANZAHL MASSAGEDÜSEN • BOQUILLAS • лорсунки • BOCAIS - (IDRO).....n° / шт. **5**

PILETTA DI SCARICO • DRAIN • VIDAGE • ABLAUF • DESAGÜE • DISPOSITIVO DE DESCARGA • илив • RALO DE DESCARGA.....Ø / Д. **1 1/2"**

(y) *al livello del troppo pieno • at the overflow level • au niveau du trop plein • Wasserstand bis zum Überlauf • a nivel rebosadero • на уровне перелива • no nível do ladrão*
 (z) *richiesta per l'idromassaggio di una corporatura media • required for whirlpool of one person of average stature • pour une personne de corpulence moyenne*
Wassermassage für 1 Person mittlerer Größe • para una persona de corpulencia media • необходимо для гидромассажа человека среднего телосложения
para una persona de corpulencia media



CARATTERISTICHE ELETTRICHE • ELECTRIC SPECIFICATIONS • CARACTERISTIQUES ELECTRIQUES
CARACTERÍSTICAS ELECTRICAS • ELEKTRO-ANGABEN • ЭЛЕКТРИЧЕСКИЕ ХАРАКТЕРИСТИКИ
CARACTERÍSTICAS ELÉCTRICAS

VOLT / Вольт.....V / B **220/240**

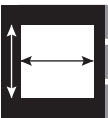
AMPÈRE / Ампер.....A / A **3,5 (10,5)**

ELETTROPOMPA • ELECTRIC PUMP • ELÉCTROPOMPE • ELEKTROPUMPE • ELECTROBOMBA
 Электронасос • ELECTROBOMBA

HP / Л.С **0,7**
 kW / кВт **0,7 (j)**
 Hz / Гц **50**

GRUPPO
 UNIT
 GROUPE
 TYP **JP 7**
 GRUPO **JP 7 DIS**
 УЗЕЛ
 CONJUNTO

(j) *potenza assorbita • power absorption • puissance absorbée • Leistungsaufnahme • potencia absorbida*
поглощаемая мощность • potência absorvida



CARATTERISTICHE DIMENSIONALI • WEIGHT AND DIMENSIONS • DIMENSIONS & POIDS
CARACTERÍSTICAS DIMENSIONALES • MASSE UND GEWICHTE • РАЗМЕРНЫЕ ХАРАКТЕРИСТИКИ
CARACTERÍSTICAS DIMENSIONAIS

DIMENSIONI ESTERNE • EXTERNAL DIMENSIONS • DIMENSIONS EXTÉRIEURES • AUßENABMESSUNG • DIMENSIONES EXTERNAS
 Варужные размеры • DIMENSÕES EXTERNAS.....cm/cm **150/153x150/153x57**

DIMENSIONI INTERNE • INSIDE DIMENSIONS • DIMENSIONS INTÉRIEURES • INNENABMESSUNG • DIMENSIONES INTERNAS • Внутренние размеры • DIMENSÕES INTERNAS

L1 *lunghezza al bordo superiore • length at upper edge • longueur depuis bord supérieur*
Länge am Wannenrand • longitud al borde superior • длина по верхнему борту • comprimento na beirada superior

L2 *lunghezza alle bocchette • length at fittings • longueur int. aux buses*
Düsenabstand • longitud a las boquillas • longitud a las boquillas • длина по форсункам • comprimento nos bocais

W1 *larghezza centrale al bordo superiore • width at upper central edge • largeur centrale depuis bord supérieur*
Breite am Wannenrand • distancia al centro del borde superior • центральная ширина по верхнему борту • largura central na beirada superior

PESO NETTO VASCA • BATH NET WEIGHT • POIDS NET BAIGNOIRE • WANNEN-NETTOGEWICHT • PESO NETO BAÑERA • Вес нетто ванны • PESO LÍQUIDO BANHEIRAS.....kg / кг **80**

CARICO SUL PAVIMENTO • LOAD ON FLOOR • CHARGE SUR LE PLANCHER • BODENBELASTUNG • CARGA SOBRE PAVIMENTO • Вагрузка на пол • CARGA NO PISO.....kg/m² кг/м² **194 (y)**

PESO DI SPEDIZIONE • SHIPPING WEIGHT • POIDS À L'EXPÉDITION • VERSANDGEWICHT • PESO DE EXPEDICIÓN • Вес при отправке • PESO DE DESPACHO.....kg / кг **115**

VOLUME DI SPEDIZIONE • SHIPPING VOLUME • VOLUME À L'EXPÉDITION • VERSANDVOLUMEN • VOLUMEN DE EXPEDICIÓN
 Гбъем поставляемого груза • VOLUME DE DESPACHO

cm / cm (L1) **167**
 cm / cm (L2) **138**
 cm / cm (W1) **59**

cm / cm **164,5x164,5x80,5**
 m³ / м³ **2,18**

I dati e le caratteristiche non impegnano la Jacuzzi Europe S.p.A., che si riserva il diritto di apportare tutte le modifiche ritenute opportune senza obbligo di preavviso o di sostituzione • The data and characteristics indicated do not oblige Jacuzzi Europe, who reserves the right to make the necessary changes they feel opportune without forewarning or substitution • Les caractéristiques indiquées, n'engagent pas la Jacuzzi Europe qui se réserve le droit d'apporter toutes les modifications qu'elle jugera opportune sans obligation de préavis ou de remplacement • Die Angaben sind für Jacuzzi Europe nicht bindend. Änderungen, die dem Fortschritt dienen, halten wir uns vor • Los datos y características indicadas no comprometen a Jacuzzi Europe que se reserva el derecho de aportar todas las modificaciones que considere oportunas sin obligación de preaviso o de sustitución • Приведенные данные и характеристики являются для фирмы Jacuzzi Europe S.p.A. необязательными. Фирма оставляет за собой право внесения всех тех изменений, которые будут признаны необходимыми, без обязательства предварительного уведомления или замены. • Os dados e as características não comprometem a Jacuzzi Europe S.p.A., que se reserva o direito de efectuar todas as alterações consideradas oportunas sem a obrigação de avisar previamente ou de substituição.

Projecta
 by JACUZZI®
 150x150 **MAYFAIR**

AVVERTENZE

- Tutte le misure sono espresse in centimetri
- I disegni riportati non sono in scala

WARNING

- All measures are in centimetres
- The show drawings are not scaled

AVERTISSEMENTS

- Toutes les mesures sont exprimées en centimètres.
- Les dessins reportés ne sont pas à l'échelle.

ADVERTENCIAS

- Todas las medidas vienen en centímetros
- Los dibujos representados no son en escala.

WARNUNG

- Sämtliche Maßangaben in cm
- Die Zeichnungen sind nicht im Maßstab

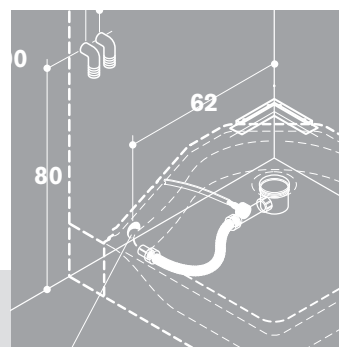
ПРЕДУПРЕЖДЕНИЯ

- Все размеры выражены в сантиметрах
- Приведенные рисунки выполнены не в масштабе

AVISOS

- Todas as medidas são expressas em centímetros
- Os desenhos contidos não são em escala

Projecta
by JACUZZI®



Cabine doccia - ■
combinati vasca/doccia

Shower enclosures - ■
bath/shower combinations

Cabines de douche - ■
combinées baignoire/duche

Duschkabinen - ■
Kombination Wanne/Duschkabine

Cabinas de ducha - ■
combinados bañera/cabina de ducha

Душевые кабинки - ■
комбинированная модель ванна/кабина

Cabines de duche - ■
combinados banheira/duche

INDICAZIONI GENERALI


I box doccia e i combinati della serie Projecta by Jacuzzi® escono di fabbrica completi e collaudati. Gli elementi vengono però imballati separatamente, per un più agevole trasporto ed introduzione nel locale dove si effettuerà l'installazione. Controllare sempre, in arrivo, l'integrità dell'imballo, per eventuali reclami allo spedizioniere.

È prevista l'installazione solamente ad angolo, su pareti finite (*già rivestite*) e prive di battiscopa. Installazioni "a nicchia" possono creare problemi di montaggio e/o manutenzione. Il montaggio del box doccia e/o combinato la sua installazione devono essere effettuati possibilmente da due persone, essendo le parti da montare piuttosto pesanti, seguendo scrupolosamente le istruzioni.

I box doccia "**Kensington, Regent, Greenwich**" possono essere installati a pavimento finito, in quanto lo spazio disponibile tra quest'ultimo e il piatto doccia è sufficiente per contenere la piletta di scarico e relativo sifone, già montati in fabbrica, sul piatto. A corredo un tubo flessibile Ø 40 mm, adatto per il collegamento allo scarico.

Sui modelli "**Chelsea**" si deve invece prevedere uno scavo nel pavimento per il posizionamento della piletta (vedere scheda rispettiva).

Nei modelli "**Chelsea**" si consiglia di porre della malta cementizia ad alta resistenza (o materiali equivalenti) tra il fondo del piatto ed il pavimento, in modo da creare una buona base di sostegno ed evitare eventuali flessioni del piatto causate dal peso di chi lo utilizza.

 **ATTENZIONE: per poter montare i cristalli Chelsea sul piatto Jacuzzi®, quest'ultimo deve essere installato "a muro finito" e NON "sotto piastrella".**

I box doccia e i combinati sono completi delle pannellature necessarie per un'installazione ad angolo. Va inoltre previsto il fissaggio del box doccia su entrambi i muri (*vedi scheda tecnica*).

PREDISPOSIZIONE DELLO SCARICO A PAVIMENTO O A MURO

Sui modelli "**Kensington, Regent, Greenwich**" si consiglia di predisporre lo scarico a muro, a filo pavimento; il tubo flessibile in dotazione rende semplice e veloce il collegamento del box doccia con detto scarico (rif. **1 o 1a**).

Sui modelli "**Chelsea**" che prevedono un piatto ribassato, si dovrà predisporre, nel pavimento, un tubo flessibile Ø 40 mm, da collegare, in fase d'installazione, alla piletta di scarico.

Sui modelli "combinati" si suggerisce di predisporre lo scarico a pavimento (rif. **1**). Detto scarico dovrà essere predisposto alla giusta distanza (quota **Y**) dal foro di scarico della vasca quotato nella scheda tecnica, in funzione del sifone (non fornito) che si intende utilizzare.

PREDISPOSIZIONE DELL'ALLACCIAMENTO ELETTRICO

Per tutti i modelli provvisti di funzioni a comando elettronico, come pure per tutti i "combinati" con vasca idromassaggio, si deve prevedere l'allacciamento della cassetta elettrica, fissata sul telaio del


box (rif. **2**), alla rete elettrica ed all'impianto di terra. Il cavo può seguire vari percorsi, purché non vi siano giunzioni volanti; si faccia comunque riferimento al capitolo "**Sicurezza elettrica**".

PREDISPOSIZIONE ACQUA CALDA/FREDDA

I tubi di alimentazione dell'acqua calda e fredda devono avere un diametro adeguato alle funzioni del modello prescelto (*minimo Ø 14 mm*). Le uscite per gli allacciamenti alla rubinetteria devono sporgere dal muro o dal pavimento e terminare con un attacco maschio, da 1/2" (vedi scheda tecnica, rif. **5**).

In fase d'installazione si dovranno collegare le suddette uscite con gli ingressi del gruppo di miscelazione, utilizzando due tubi flessibili ad alta portata (Ø interno 10 mm).


Per il regolare funzionamento dell'apparecchiatura devono essere garantiti: portate e pressioni dell'acqua calda e fredda, nonché l'uso di tubazioni come descritto in precedenza e nella rispettiva scheda tecnica.

 **ATTENZIONE: (IEC 60335-1/A2) La pressione dell'impianto idraulico che alimenta l'apparecchiatura non deve superare i 600 kPa (6 bar).**


SICUREZZA ELETTRICA


I prodotti "Projecta by Jacuzzi®" sono apparecchi sicuri, costruiti nel rispetto delle norme **EN 60335-2-60, EN 60335-2-105, EN 55014-1, EN 55014-2**. Essi sono collaudati durante la produzione per garantire la sicurezza dell'utente.

L'installazione dev'essere eseguita da personale qualificato, che deve garantire il rispetto delle disposizioni nazionali vigenti, nonché essere abilitato ad effettuare l'installazione stessa.


 **È responsabilità dell'installatore la scelta dei materiali in relazione all'uso, l'esecuzione corretta dei lavori, la verifica dello stato dell'impianto a cui si allaccia l'apparecchio e l'idoneità dello stesso a garantire la sicurezza d'uso.**

I box doccia in versione elettronica e "combinati" con idromassaggio sono apparecchi di classe "1" e pertanto devono essere fissati stabilmente e collegati in modo permanente, senza giunzioni intermedie, alla rete elettrica ed all'impianto di terra.

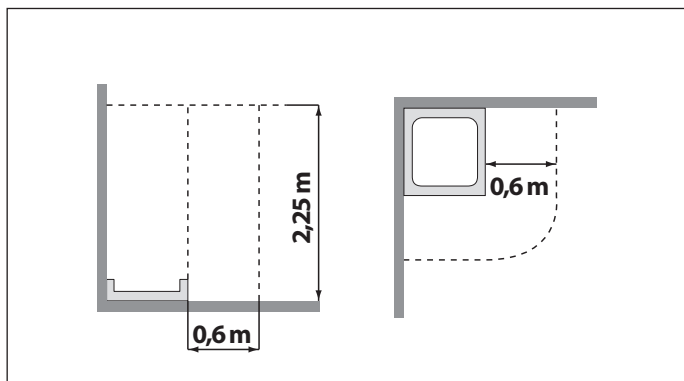
 **L'impianto elettrico e quello di terra dell'immobile devono essere efficienti e conformi alle disposizioni di legge ed alle specifiche norme nazionali.**

 **Deve essere previsto un opportuno dispositivo, facente parte dell'impianto fisso ed installato secondo le normative in vigore, che disconnetta l'apparecchiatura dalla rete.**

Per l'allacciamento alla rete elettrica s'impone l'installazione di un interruttore onnipolare di sezionamento, che assicurino la completa disconnessione nelle condizioni della categoria di sovratensione III; questi dispositivi devono essere collocati in una zona che rispetti le prescrizioni di sicurezza dei locali bagno.

 **Interruttore e dispositivi elettrici, nel rispetto delle norme, vanno collocati in zona non raggiungibile dall'utente che sta usando l'apparecchiatura.**

L'installazione di dispositivi elettrici ed apparecchi (prese, interruttori, ecc.) nelle sale da bagno dev'essere conforme alle disposizioni di legge e norme di ogni Stato; in particolare, non è ammessa alcuna installazione elettrica nella zona circostante il box doccia per una distanza di 60 cm ed un'altezza di 225 cm



Per il collegamento all'impianto elettrico dell'immobile, dovrà essere utilizzato un cavo con guaina avente caratteristiche non inferiori al tipo **H 05 VV-F 3x2,5 mm²**.

⚠ L'apparecchiatura deve essere alimentata attraverso un interruttore differenziale la cui corrente d'intervento non superi i 30mA.

⚠ Le parti contenenti dei componenti elettrici, ad eccezione dei dispositivi di comando remoto, devono essere posizionati o fissati in modo che non possano cadere dentro la vasca. Componenti e apparecchiature sotto tensione non devono essere accessibili a chi è immerso nella vasca.

⚠ I box doccia e "combinati" Jacuzzi® sono provvisti di morsetto, posto sul telaio e contraddistinto dal simbolo ⚠ per il collegamento equipotenziale delle masse metalliche circostanti, come previsto dalle norme EN 60335.2.60 e EN 60335.2.105.

⚠ ATTENZIONE! Scollegare l'apparecchiatura dalla linea di alimentazione elettrica prima di effettuare qualsiasi intervento di manutenzione.

GENERAL INSTRUCTIONS


Projecta by Jacuzzi® shower enclosures and bath/shower combinations are ready for use and have been tested upon leaving the factory. However, the various parts are packaged separately to facilitate transport and delivery to the room where the shower will be installed. Upon receipt, always check that the packaging is undamaged so that claims can be made against the transport company if necessary.

The shower enclosure can only be installed in a corner with finished (*tiled*) walls without a skirting board. Installation in small confined spaces may cause problems for the assembly and/or maintenance. As the parts that require assembly are heavy, installation of the shower enclosure and/or bath/shower combinations must be carried out by two persons in complete compliance with the instructions.

Shower enclosures "**Kensington, Regent, Greenwich**" can be installed on finished (tiled) floors, as the space available between the floor and the flat base is sufficient for the drainage lifter rod and its siphon, already fitted in the factory, on the base. A flexible pipe with a 40 mm diam. is supplied as an accessory, for a correct connection to the drain.

For the "**Chelsea**" models, an excavation must be provided in the floor for positioning the drain (see respective specification sheet).

In the "**Chelsea**" models, during installation, it is advisable to place high-resistance mortar (or a similar material) between the bottom of the tray and the floor to create a good support base and to keep the tray from bending under a person's weight.

 **ATTENTION: to install Chelsea glass panels on a Jacuzzi® shower tray, the latter must be installed against a "finished wall" and not "under the tiles".**

Shower enclosures and bath/shower combinations include the panel system necessary for corner installation. The shower enclosure shall also be attached to both walls (*see technical information sheet*).

DRAINAGE

For the "**Kensington, Regent, Greenwich**" models, it is advisable to prepare the drainage on the wall, flush with the floor; the flexible hose provided ensures a quick and easy connection of the shower enclosure to the drain (ref. **1** or **1a**).

For the "**Chelsea**" models that include a lowered shower tray, a 40mm Ø hose must be arranged in the floor for connection to the floor drain during installation.

With "bath/shower combinations", we recommend floor drainage (ref. **1**). The drainage must be placed at the correct distance (measurement **Y**) from the tub drainage hole as presented in the technical specifications, relative to the syphon (not provided) to be used.

ELECTRICAL CONNECTIONS


With all models with electronically controlled functions, as with all "bath/shower combinations" with hydromassage tub, the electrical box, attached to the enclosure frame (ref. **2**), must be connected to the electric mains and the ground system. The cable can be routed in various ways provided that there are no loose connections; refer to the chapter on "**Electrical safety**".

HOT/COLD WATER SUPPLY

The hot and cold water supply pipes must have an adequate diameter to satisfy the functions of the model chosen (*minimum diameter 14 mm*).

The outlets for the tap connections must project from the wall or floor, and end with a 1/2" male attachment (see technical sheet, ref. **5**). During installation, these outlets must be connected to the mixer unit inlets, using two high capacity flexible hoses (intern. diam. 10 mm).


The normal operation of the equipment requires the following: an adequate supply and pressure of hot and cold water and the use of pipes as described in the previous paragraph and in the specifications on the information sheet.

 **ATTENTION: (IEC 60335-1/A2) The pressure of the water system that supplies the unit must not exceed 600 kPa (6 bar).**


ELECTRICAL SAFETY


"Projecta by Jacuzzi®" products are safe appliances, manufactured according to **EN 60335-2-60, EN 60335-2-105, EN 55014-1, EN 55014-2**. These are tested during production to guarantee customer safety.

Installation must be carried out by qualified personnel, who must be authorized to carry out this installation, in compliance with the national provisions in force.

 **It is the responsibility of the installer to choose materials with regard to their use, to carry out the work correctly, to check the condition of the system to which the appliance is to be connected and its suitability in order to guarantee user safety.**

Electric and "bath/shower combinations" with hydromassage are Class "**1**" appliances and therefore must be secured and connected in permanent fashion, without the presence of intermediate junctions to the electric mains and the ground system.

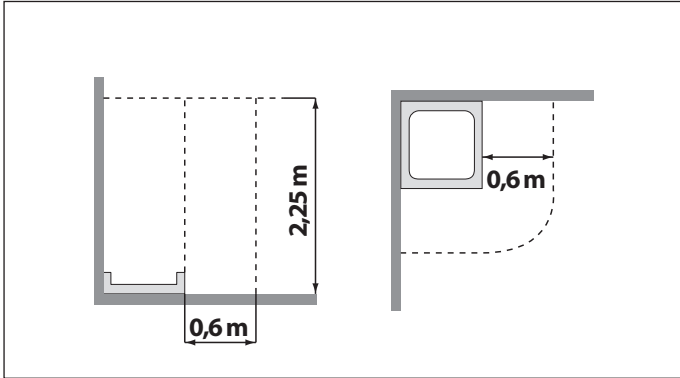
 **The electric network and earth system of the building must be in working order and must comply with the provisions of the law and specific regulations in force in that country.**

 **An appropriate device must be provided, which forms part of the fixed system, and installed in compliance with current legislation in force, with the purpose of disconnecting the appliance from the mains.**

For connection to the electric mains, you will need to install an isolating multi-pole switch, which will ensure complete disconnection in the instance of a category III over voltage; these devices must be connected to an area that complies with the safety regulations governing bathroom safety.

 **The electric switch and devices must be located in an area that is not accessible to the user while the appliance is in use, in compliance with regulations.**

The installation of electrical devices and appliances (sockets, switches, etc.) in bathrooms must comply with the legal requirements and standards of each country. In particular, no electrical installation is permitted within 60 cm of the shower enclosure or at a height of less than 225 cm



For connection to the electric network of the building, a cable with a protective sheath having characteristics not inferior to type **H 05 VV-F 3x2.5 mm²** must be used.

- ⚠ The appliance must be powered by a differential circuit breaker; the operating current must not exceed 30mA."**
- ⚠ Parts which contain electrical components, with the exception of remote control devices, must be placed or attached in such a way so they do not fall into the tub. Powered components and appliances must be accessible to those persons in the tub.**
- ⚠ Jacuzzi® shower enclosures and "bath/shower combinations" are equipped with a terminal, located on the frame and identified with the symbol ∇ to allow for equipotential connection of the surrounding metal masses, as required by standards EN 60335.2.60 and EN 60335.2.105.**
- ⚠ ATTENTION! Before carrying out any maintenance operation, disconnect the appliance from the power supply line.**

INDICATIONS GENERALES


Les cabines de douche et les combinés de la série Projecta by Jacuzzi® sortent de l'usine complets et testés. Les divers éléments sont toutefois emballés séparément pour faciliter le transport et la mise en place dans la pièce prévue pour l'installation. Toujours contrôler, à l'arrivée, l'intégrité de l'emballage original et adresser les éventuelles réclamations au transporteur.

Seule l'installation à angle est prévue sur des murs finis (*déjà recouverts*) et sans plinthe. Les installations "à niche" peuvent créer des problèmes de montage et/ou de maintenance. Le montage de la cabine de douche et/ou du combiné et son installation doivent être effectués si possible par deux personnes, les parties à monter étant plutôt lourdes, en suivant scrupuleusement les instructions.

Les cabines de douche "**Kensington, Regent, Greenwich**", peuvent être installées sur sol fini car l'espace disponible entre le plateau et le sol est suffisant pour contenir l'embout d'écoulement et le siphon, déjà montés en usine, sur le plateau. Un tuyau flexible \varnothing 40 mm, pour le raccordement au dispositif d'écoulement, est également fourni.

Sur les modèles "**Chelsea**" il est par contre nécessaire de prévoir une cavité dans le sol pour le positionnement de la bonde (voir fiche spécifique).

Sur les modèles "**Chelsea**" il est conseillé de poser du mortier de ciment très résistant (ou des matériaux équivalents) entre le fond du receveur et le sol, afin de créer une bonne base de soutien et d'éviter les éventuelles flexions du receveur causées par le poids de la personne.

 **ATTENTION: pour pouvoir monter les parois vitrées Chelsea sur le receveur Jacuzzi®, ce dernier doit être installé "sur mur fini" et NON PAS "sous le carrelage".**

Les cabines de douche et les combinés comprennent les panneaux nécessaires pour une installation d'angle. La fixation de la cabine de douche est en outre prévue sur les deux murs (*voir fiche technique*).

INSTALLATION DU DISPOSITIF D'ÉCOULEMENT AU SOL OU AU MUR

Sur les modèles "**Kensington, Regent, Greenwich**", il est conseillé de prévoir l'écoulement au mur, au ras du sol; le tuyau flexible fourni simplifie et accélère le raccordement de la cabine de douche à ce dispositif d'écoulement (réf. **1** ou **1a**).

Sur les modèles "**Chelsea**" qui prévoient un receveur rabaissé, prévoir au sol un tuyau flexible \varnothing 40 mm à raccorder en phase d'installation à la bonde d'évacuation.

Sur les modèles "combinés", il est conseillé de prévoir une évacuation au sol (réf. **1**). Cette évacuation devra être prévue à la juste distance (cote **Y**) du trou d'évacuation de la baignoire, indiqué sur la fiche technique, en fonction du siphon (non fourni) que l'on souhaite utiliser.

BRANCHEMENT ELECTRIQUE

Pour tous les modèles pourvus de fonctions à commande électronique et pour tous les "combinés" avec baignoire hydromassage, prévoir le branchement du boîtier électrique, fixé sur le châssis de la cabine (réf. **2**), au secteur d'alimentation et à l'installation de terre. Le câble peut suivre différents parcours, à condition qu'il n'y ait pas de jonctions volantes; se référer dans tous les cas au chapitre "**Sécurité électrique**".


INSTALLATION EAU CHAUDE/FROIDE

Les tuyaux d'alimentation de l'eau chaude et froide doivent avoir un diamètre adéquat aux fonctions du modèle choisi (*min. 14 mm*).

Les sorties de raccordement à la robinetterie doivent dépasser du mur ou du plancher et se terminer par un raccord mâle de 1/2" (voir fiche technique, réf. **5**).


En phase d'installation, il est nécessaire de raccorder ces sorties aux entrées du groupe mitigeur en utilisant deux tuyaux flexibles à haut débit (\varnothing interne 10 mm).

Pour le fonctionnement régulier de l'appareil, il faut garantir: les débits et pressions de l'eau chaude et froide ainsi que l'emploi de tuyauteries suivant les indications du paragraphe précédent et de la fiche technique spécifique.


 **ATTENTION : (IEC 60335-1/A2) la pression de l'installation hydraulique qui alimente l'appareil ne doit pas dépasser 600 kPa (6 bar).**


SÉCURITÉ ÉLECTRIQUE

Les produits "Projecta by Jacuzzi®" sont des appareils gage de sécurité fabriqués dans le respect des normes **EN 60335-2-60, EN 60335-2-105, EN 55014-1, EN 55014-2**. Ils ont fait l'objet de tests durant la production afin de garantir la sécurité de l'utilisateur. L'installation doit être confiée à un personnel qualifié habilité pour ce type d'installation et auquel il incombe de respecter les dispositions nationales en vigueur.

 **L'installateur est responsable du choix des matériaux sur la base de l'utilisation, de la bonne exécution des opérations d'installation, du contrôle des alimentations auxquelles l'appareil est raccordé et de leur conformité en vue de garantir la sécurité nécessaire durant l'utilisation.**

Les cabines de douche version électronique et les "combinés" avec hydromassage sont des appareils de classe "**1**" qui doivent être fixés de manière stable et branchés de manière permanente, sans jonctions intermédiaires, au secteur d'alimentation et à l'installation de terre.

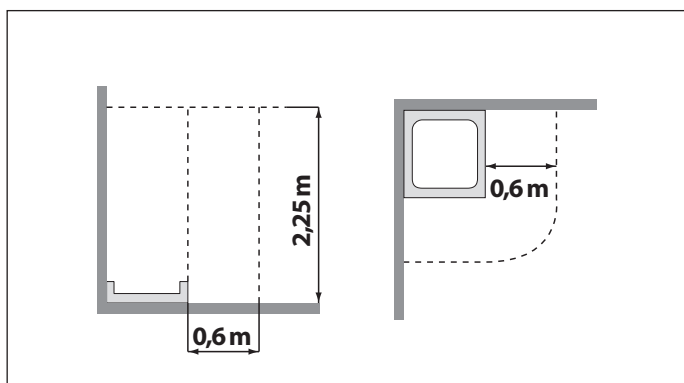
 **L'installation électrique et la mise à la terre de l'habitation doivent être en parfait état de marche et conformes aux dispositions de la loi et aux normes nationales spécifiques.**

 **Un opportun dispositif, faisant partie de l'installation fixe et installé conformément aux normes en vigueur, qui déconnecte l'appareil du réseau doit être prévu.**

Pour le branchement au secteur d'alimentation, il est nécessaire d'installer un interrupteur omnipolaire de sectionnement, assurant la complète déconnexion dans les conditions de la catégorie de surtension III ; ces dispositifs doivent être installés dans une zone conforme aux prescriptions de sécurité des salles de bain.

⚠ Interrupteur et dispositifs électriques, conformément aux normes en vigueur, doivent être installés dans une position telle qu'ils ne soient pas accessibles par l'utilisateur depuis l'appareil.

L'installation de dispositifs électriques et autres appareils (prises, interrupteurs, etc.) dans les salles de bains doit être conforme aux dispositions et normes nationales en vigueur; en particulier, aucune installation électrique n'est admise autour de la cabine de douche sur une distance de 60 cm et une hauteur de 225 cm



Pour le branchement au secteur d'alimentation électrique de l'habitation, doit être utilisé un câble gainé de caractéristiques supérieures ou égales à celles du câble de type **H 05 VV-F 3x2,5 mm²**.

⚠ L'appareil doit être alimenté moyennant un interrupteur différentiel avec un courant d'intervention ne dépassant pas 30mA.

⚠ Les parties contenant des composants électriques, excepté les dispositifs de commande à distance, doivent être positionnées ou fixées de manière à ce qu'elles ne puissent pas tomber dans la baignoire. Les composants et appareils sous tension ne doivent pas être accessibles aux personnes présentes dans la baignoire.

⚠ Les cabines de douche et les "combinés" Jacuzzi® sont équipés de borne, situé sur le châssis et marqué du symbole ⚡ pour le branchement équipotentiel des masses métalliques présentes autour de l'appareil, comme prévu par les normes EN 60335.2.60 et EN 60335.2.105.

⚠ ATTENTION ! Débrancher l'appareil de la ligne d'alimentation électrique avant d'effectuer toute intervention d'entretien.

INDICACIONES GENERALES


Las cabinas de ducha y los combinados de la serie Projecta by Jacuzzi® salen de fábrica completos y probados. Los elementos son embalados por separado, para que su transporte sea más fácil, así como la introducción en el cuarto donde se realizará la instalación. Siempre hay que controlar, a su llegada, la integridad del embalaje, para las reclamaciones eventuales al transportista.

Está prevista la instalación solamente en la esquina, con las paredes (*revestidas*) y sin rodapié. Las instalaciones en los "nichos" pueden crear problemas de montaje y/o mantenimiento. El montaje de la cabina de ducha y/o combinado y su instalación deben ser realizados a ser posible por dos personas, al ser bastante pesadas las piezas que se deben montar, siguiendo escrupulosamente las instrucciones.

Las cabinas de ducha "**Kensington, Regent, Greenwich**" se pueden instalar sobre el suelo revestido, puesto que el espacio disponible entre este último y el plato de ducha es suficiente para que quepan el cono de descarga y el sifón correspondiente, previamente montados en fábrica en el plato. Se suministra también un tubo flexible de 40 mm. de diámetro, adecuado para el empalme con el desagüe.

En cambio, para los modelos "**Chelsea**" se debe realizar un hueco en el suelo para la colocación de la válvula de desagüe (vea la ficha correspondiente).

Para los modelos "**Chelsea**", se recomienda aplicar argamasa de cemento de alta resistencia (o materiales equivalentes) entre el fondo del plato y el suelo, para crear una buena base de soporte y evitar posibles flexiones del plato causadas por el peso del usuario.

 **ATENCIÓN: para poder montar los cristales Chelsea en el plato Jacuzzi®, este debe instalarse con el muro acabado y NO bajo los azulejos.**

Las cabinas de ducha y los combinados incluyen los paneles necesarios para una instalación en rincón. Además, está prevista la fijación de la cabina de ducha entre los dos muros (*ver ficha técnica*).

PREDISPOSICIÓN DEL DESAGÜE EN EL SUELO O EN LA PARED

Para los modelos "**Kensington, Regent, Greenwich**" se recomienda disponer el desagüe en la pared, a ras del suelo; el tubo flexible suministrado hace que la conexión de la cabina de ducha con dicho desagüe resulte rápida y sencilla (ref. **1** o **1a**).

Para los modelos "**Chelsea**" que prevén un plato rebajado, se deberá disponer en el suelo un tubo flexible de Ø 40 mm, que en la fase de instalación se conectará a la válvula de desagüe.

En los modelos "combinados" se sugiere preparar el desagüe en el suelo (ref. **1**). Este desagüe deberá estar a una distancia adecuada (medida **Y**) del orificio de desagüe de la bañera, cuyas medidas se indican en la ficha técnica, dependiendo del sifón (no incluido) que se desee utilizar.

PREDISPOSICIÓN DE LA CONEXIÓN ELÉCTRICA

Para todos los modelos que incluyen funciones de control electrónico, al igual que para todos los "combinados" con bañera de hidromasaje, se debe realizar la conexión de la caja eléctrica, fijada a la estructura de soporte de la cabina (ref. **2**), a la red eléctrica y a la instalación de tierra. El cable puede seguir varios recorridos, siempre que no haya empalmes provisionales; consúltese de todos modos el capítulo "**Seguridad eléctrica**".


PREDISPOSICIÓN AGUA CALIENTE Y FRÍA

Los tubos de alimentación del agua caliente y fría deben tener un diámetro adecuado para las funciones del modelo elegido (\varnothing 14 mm. como mínimo).

Las salidas para las conexiones con la grifería deben sobresalir de la pared o del suelo y terminar con un codo de 90° orientado hacia abajo, empalme macho, de 1/2" (ver ficha técnica, ref. **5**).

Durante la instalación se tendrá que empalmar dichas salidas con las entradas del grupo mezclador, utilizando dos tubos flexibles de gran capacidad (\varnothing interior 10 mm.).


Para el funcionamiento regular del equipo, se deben garantizar: caudales y presiones del agua caliente y fría, además del uso de tuberías según lo detallado con anterioridad y en la ficha técnica correspondiente.

 **ATENCIÓN: (IEC 60335-1/A2) la presión de la instalación hidráulica que alimenta el equipo no debe superar los 600 kPa (6 bar).**


SEGURIDAD ELÉCTRICA

Los productos "Projecta by Jacuzzi®" son aparatos seguros, construidos conforme a las normas **EN 60335-2-60, EN 60335-2-105, EN 55014-1, EN 55014-2**. Éstos son ensayados durante la producción para garantizar la seguridad del usuario.

La instalación debe ser realizada por personal cualificado, que tiene que garantizar el cumplimiento con las disposiciones nacionales vigentes además de estar facultado para efectuar la instalación.

 **Están sometidas a la responsabilidad del instalador la elección de los materiales en función del uso, la ejecución correcta de los trabajos, la prueba del estado de la instalación donde se conecta el equipo y la idoneidad de éste para garantizar su uso seguro.**

Las cabinas de ducha en versión electrónica y los "combinados" con hidromasaje son aparatos de clase "1", por lo que deben fijarse de manera estable y conectarse de modo permanente, sin empalmes intermedios, a la red eléctrica y a la instalación de tierra.

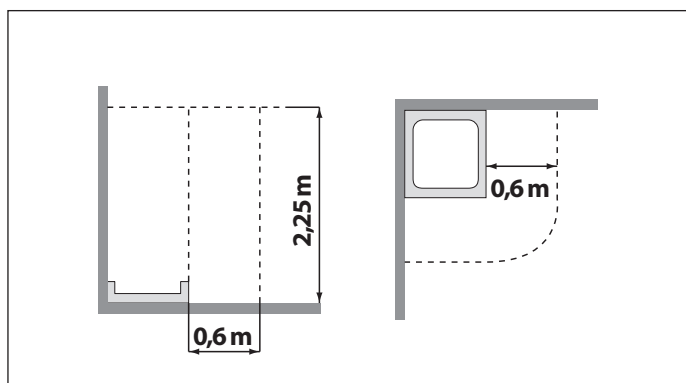
 **Las instalaciones eléctrica y de tierra del edificio deben ser eficaces y conformes con lo que disponen las leyes y las específicas normas nacionales.**

 **Es necesario montar un dispositivo oportuno que forme parte de la instalación fija, instalado según las normas en vigor, que desconecte el equipo de la red.**

Para la conexión a la red eléctrica, es obligatoria la instalación de un interruptor omnipolar de corte, que asegure la desconexión completa en las condiciones de la categoría III de sobretensión. Estos dispositivos deben colocarse en una zona que cumpla las normas de seguridad en los locales de baño.

⚠ Según las normas vigentes, el interruptor y los demás dispositivos eléctricos se deben colocar en una zona no alcanzable por la persona que está utilizando el equipo.

La instalación de los dispositivos y equipos eléctricos (tomas, interruptores, etc.) en los cuartos de baño debe cumplir con lo que disponen las leyes y las normas de cada País; en especial, no se admite ninguna instalación eléctrica en la zona alrededor de la cabina de ducha, cuya distancia debe ser de al menos 60 cm. y la altura de 225 cm.



Para la conexión a la instalación eléctrica del edificio, se debe utilizar un cable provisto de vaina de características no inferiores al tipo **H 05 VV-F 3x2,5 mm²**.

⚠ El equipo debe alimentarse mediante un interruptor diferencial cuya corriente de disparo no supere los 30mA.

⚠ Las piezas que contienen componentes eléctricos, salvo los dispositivos de control remoto, deben colocarse o fijarse de manera que no puedan caer dentro de la bañera. Los componentes y equipos bajo tensión eléctrica no deben estar al alcance de las personas que utilizan la bañera.

⚠ Las cabinas de ducha y los “combinados” Jacuzzi® incluyen un borne, situado en la estructura de soporte y marcado con el símbolo ⚡ para la conexión equipotencial de las masas metálicas circundantes, tal y como establecen las normas EN 60335.2.60 y EN 60335.2.105.

⚠ ATENCIÓN: antes de realizar cualquier operación de mantenimiento, desconectar el equipo de la línea de alimentación eléctrica.

ALLGEMEINE HINWEISE


Die Duschkabinenmodelle und die Kombigeräte der Serie Projecta by Jacuzzi® werden erst nach werkseitiger Abnahme zum Versand freigegeben und dann in separaten Verpackungen angeliefert, um die Beförderung und die Montage am Aufstellungsort zu erleichtern. Beim Empfang der Duschkabine soll unbedingt die Unversehrtheit der Verpackung geprüft werden; eventuelle Beanstandungen sind dem Spediteur unverzüglich mitzuteilen.

Die Duschkabinenkonstruktion sieht ausschließlich eine Eckinstallation an fertig verfliesen Wänden, jedoch ohne Scheuerleiste vor. Bei davon abweichender Installation, z.B. in einer Nische, könnten eventuell Schwierigkeiten bei der Montage bzw. bei der Ausführung von Wartungsarbeiten auftreten. Die Montage der Duschkabine und/oder des Kombigeräts und ihre Installation soll möglichst durch zwei Personen erfolgen, da die einzelnen Elemente sehr schwer sind. Außerdem sind die Anweisungen genau zu befolgen.

Die Duschkabine "**Kensington, Regent, Greenwich**" kann auf einem fertig verfliesen Boden aufgestellt werden, da zwischen Boden und Duschwanne ausreichend Platz für den werkseitig montierten Duschwannenablauf mit Geruchsverschluss vorhanden ist. Ein flexibler Abflußschlauch mit Durchmesser 40 mm, der zur Verbindung mit dem Abflußrohr dient, wird serienmäßig beigegeben.

Hingegen muss für die Positionierung des Ablaufs bei den Modellen "**Chelsea**" im Fußboden eine Aushebung ausgeführt werden (siehe entsprechendes Blatt).

Bei den Modellen "**Chelsea**" sollte zwischen dem Duschtassenboden und dem Fußboden hoch widerstandsfähiger Mörtel (oder ein gleichwertiges Material) aufgetragen werden, um eine gute Auflage zu schaffen, die verhindert, dass sich die Duschtasse unter dem Gewicht des Benutzers neigt.

 **ACHTUNG: zum Montieren der Kristallglasscheiben Chelsea auf der Duschtasse Jacuzzi®, muss die letztere "an fertig verflieser Wand" und NICHT "unter den Fliesen" installiert sein.**

Die Duschkabinen und die Kombigeräte werden komplett mit den erforderlichen Seitenwänden für ECKEINBAU geliefert. Ausserdem ist die Befestigung der Duschkabine an beiden Wänden (siehe technisches Datenblatt) vorgesehen.

VORBEREITUNG DES BODEN- BZW. WANDABFLUSSES

Bei den Modellen "**Kensington, Regent, Greenwich**" sollte ein mit dem Fußboden bündiger Wandablauf angelegt werden. Der zum Lieferumfang gehörende Schlauch ermöglicht einen einfachen und schnellen Anschluss der Duschkabine an den Abfluss (Punkt **1** oder **1a**).

Bei den Modellen "**Chelsea**" mit niedriger Duschtasse muss im Fußboden ein Schlauch Ø 40 mm verlegt werden, der während der Installation an den Ablauf angeschlossen wird.

Bei Kombigeräten sollte ein Bodenabfluss (Bez. **1**) mit dem richtigen Abstand (Quote **Y**) von dem im Datenblatt quotierten Abflussloch, je nach gewünschtem Geruchsverschluss (nicht geliefert), vorgesehen werden.

VORBEREITUNG DES NETZANSCHLUSSES


Bei sämtlichen mit Steuerelektronik ausgerüsteten Modellen, sowie bei den "Kombimodellen" mit Whirlpool muss der am Rahmen der Duschkabine (Bez. **2**) montierte Anschlusskasten an das Stromnetz und an die Erdungsanlage angeschlossen werden. Das Kabel kann beliebig verlegt werden, sofern es keine Steckverbinder beinhaltet, siehe auch Kapitel "**Elektrische Sicherheit**".

KALT- UND WARMWASSERANSCHLÜSSE

Die Kalt- und Warmwasserzuleitungsrohre müssen einen entsprechend des zu installierenden Duschkabinenmodells bemessenen Durchmesser haben (*Mindestdurchmesser 14 mm*).

Alle an die Armaturen anzuschließenden Wasserrohre müssen aus der Wand oder aus dem Boden herausragen und mit einem Anschlussstück mit AG 1/2" versehen sein (siehe Technisches Datenblatt, Pkt. **5**). Bei der Installation der Duschkabine müssen die zuvor genannten Wasserrohre unter Anwendung von hochleistungsfähigen Schläuchen (Innendurchmesser 10 mm) und Anschlussstücken.

Um einen einwandfreien Betrieb der Anlage zu gewährleisten, muß der Wasserdurchfluß und -druck sowie der Leitungsquerschnitt der Kalt- und Warmwasserzuleitungsrohre die obigen Bedingungen und die der entsprechenden Datenblätter erfüllen.


 **ACHTUNG: (IEC 60335-1/A2) der Druck der Wasseranlage, die das Gerät speist, darf 600 kPa (6 Bar) nicht überschreiten.**

ELEKTRISCHE SICHERHEIT


Die Produkte "Projecta by Jacuzzi®" sind sichere Geräte, die unter Einhaltung der Normen **EN 60335-2-60, EN 60335-2-105, EN 55014-1, EN 55014-2** hergestellt werden.


Zur Gewährleistung der Sicherheit des Benutzers werden die Geräte während der Herstellung abgenommen.

Die Installation darf ausschließlich von qualifizierten und für die Installation befugten Fachkräften sowie unter Berücksichtigung der geltenden nationalen Richtlinien vorgenommen werden.

 **Der Installateur hat die geeigneten Materialien zu wählen, die Arbeiten mit größter Sorgfalt auszuführen, die Anlage, an die die Duschkabine angeschlossen wird, auf deren Effizienz und die Funktionstüchtigkeit der Duschkabine selbst zur Gewährleistung der Betriebssicherheit zu überprüfen.**

Die elektronischen Duschkabinen und die "Kombimodelle" mit Hydromassage sind Geräte der Klasse "**1**", für die eine ortsfeste Installation vorgeschrieben ist, die den ständigen Anschluss an das Netz und die Erdungsanlage - ohne Zwischenschaltungen - vorsieht.

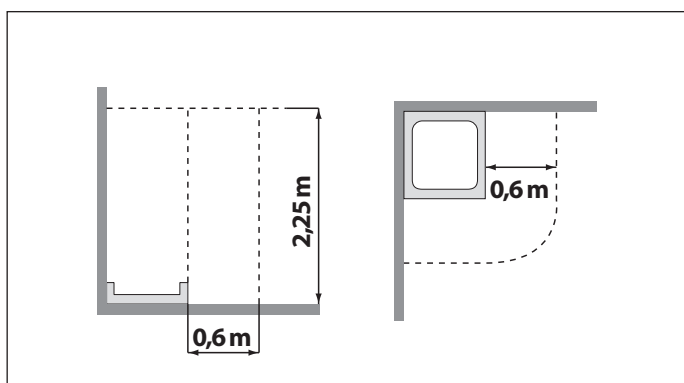
 **Die elektrische Anlage und die Erdung des Gebäudes müssen funktionstüchtig sein und den einschlägigen nationalen Gesetzesvorschriften und Richtlinien entsprechen.**

 **Für die Trennung des Gerätes vom Stromnetz muss eine geeignete Vorrichtung vorgesehen sein, die einen Teil der festen Anlage bildet und gemäß den geltenden Bestimmungen zu installieren ist.**

Für den Anschluss an das Stromnetz sind ein oder mehrere allpolige Trennschalter vorzusehen, die eine vollständige Trennung des Apparates bei Überspannungen der Kategorie III garantieren; diese Vorrichtungen müssen in einem Bereich positioniert werden, der die Sicherheitsvorschriften für Nassräume erfüllt.

⚠ Schalter und elektrische Einrichtungen sind unter Berücksichtigung der Richtlinien in einem Bereich zu installieren, der vom Benutzer während des Gebrauchs des Gerätes nicht erreichbar ist.

Die Installation von elektrischen Einrichtungen und Geräten (Stekkdosen, Schalter usw.) in Badezimmern muss im Interesse der Sicherheit den vom Gesetzgeber vorgeschriebenen Vorschriften und Richtlinien des jeweiligen Landes entsprechen. Insbesondere ist zu beachten, dass jede Art von Elektroinstallation im Bereich der Duschkabine in einem Abstand von mindestens 60 cm und in einer Höhe von mindestens 225 cm zu erstellen ist



Für den Anschluss an das Stromversorgungsnetz des Gebäudes ist ein ummanteltes Kabel, Typ **H 05 VV-F 3x2,5 mm²**, zu verwenden.

⚠ Das Gerät muss über einen FI-Schalter versorgt werden, dessen Auslösestrom bei höchstens 30 mA liegt.

⚠ Die Teile, die elektrische Komponenten enthalten, mit Ausnahme der Vorrichtungen für die Fernbedienung, müssen so positioniert werden, dass sie nicht in die Wanne fallen können. Unter Spannung stehende Komponenten und Apparate dürfen nicht von der Wanne aus zugänglich sein.

⚠ Die Jacuzzi® Duschkabinen und "Kombimodelle" sind mit einer Erdungsklemme (mit dem Symbol ⚡ gekennzeichnet) am Rahmen der Duschkabine für den Potentialausgleich der umliegenden metallischen Massen ausgerüstet, wie in den Normen EN 60335.2.60 und EN 60335.2.105 vorgesehen.

⚠ ACHTUNG! Das Gerät vor jedem Wartungseingriff von der Netzversorgung trennen.

ОБЩИЕ УКАЗАНИЯ


Душевые кабины и комбинированные системы серии Projecta by Jacuzzi® выходят с завода в укомплектованном виде и после прохождения испытаний. Тем не менее, для облегчения перевозки и доставки к месту установки, некоторые элементы упаковываются отдельно. При поступлении материала проверить сохранность фирменной упаковки для выставления рекламации грузоотправителю в случае необходимости.

Предусматривается лишь только угловая установка на готовые стены (уже облицованные) без плитусов. Установка в нише может вызвать сложности в установке и/или обслуживании. Монтаж душевой кабины и/или комбинированной системы и их установка должны производиться двумя лицами, в связи со значительным весом монтируемых частей, тщательно выполняя инструкции.

Душевые кабины “**Kensington, Regent, Greenwich**” устанавливаются на готовом полу, так как имеющееся пространство между полом и душевым поддоном достаточно для размещения сливной муфты и соответствующего сифона, которые были установлены на поддоне на заводе. В комплекте поставляется гибкий шланг Ø 40 мм для подключения к сливной трубе.

На моделях “**Chelsea**” необходимо предусмотреть паз на полу для позиционирования слива (см. соответствующую схему).

На моделях “**Chelsea**” рекомендуется выложить высокопрочный цементно-песчаный раствор (или подобные материалы) между днищем поддона и полом, в целях создания хорошего опорного основания и предотвращения возможных прогибов поддона, вызванных весом пользователя.

 **ВНИМАНИЕ:** чтобы монтировать стекла Chelsea на поддон Jacuzzi®, последний должен быть установлен “при готовой стене”, а НЕ “под плитку”.

Душевые кабины и комбинированные системы укомплектованы панелями, необходимыми для угловой установки. Кроме того, необходимо предусмотреть крепление душевой кабины к обеим стенам (см. технические характеристики).

ПОДГОТОВКА СЛИВА НА ПОЛУ ИЛИ НА СТЕНЕ

На моделях “**Kensington, Regent, Greenwich**” рекомендуется предусмотреть слив в стене, на уровне с полом; входящий в комплект шланг делает простым и быстрым подключение душевой кабины к сливу (поз. 1 или 1а).

На моделях “**Chelsea**”, предусматривающих опущенный поддон, необходимо предусмотреть на полу шланг Ø 40 мм, подсоединяемый в фазе установки к сливу.

На “комбинированных” моделях рекомендуется предусмотреть напольный слив (см. 1). Данный слив должен быть предусмотрен на соответствующем расстоянии

(отметка Y) от сливного отверстия ванны, указанного в технической спецификации, в зависимости от сифона (не входящего в комплект поставки), предназначенного для использования.

ПОДГОТОВКА ПОДКЛЮЧЕНИЯ ЭЛЕКТРОЭНЕРГИИ


Для всех моделей, оснащенных функциями с электронным управлением, а также для всех “комбинированных” систем с гидромассажной ванной, необходимо предусмотреть подключение электрической коробки, прикрепленной на раме коробки (см. 2), к электрической сети и системе заземления. Кабель может быть проложен различным образом, но без временных соединений, в любом случае, придерживаться указаний главы “**Электрическая безопасность**”.

ПОДГОТОВКА ГОРЯЧЕЙ/ХОЛОДНОЙ ВОДЫ

Трубы подачи горячей и холодной воды должны иметь диаметр, соответствующий функциям выбранной модели (минимальный Ø 14 мм.).

Выходы для подключения кранов должны выступать из стены или из пола и завершаться патрубком с наружной резьбой 1/2” (смотри инструкции по выполнению подготовительных работ, 5). Во время установки данные выходы должны быть подключены к входам группы смесителя двумя гибкими шлангами большой пропускной способности (внутренний Ø 10 мм.).


Для нормальной работы оборудования необходимо обеспечить: объем подачи и давление горячей и холодной воды, а также использование труб, указанных в предыдущем параграфе и в технической карте.

 **ВНИМАНИЕ:** (IEC 60335-1/A2) Давление гидравлической системы, обеспечивающей питание устройства, не должно превышать 600 кПа (6 бар).

ЭЛЕКТРИЧЕСКАЯ БЕЗОПАСНОСТЬ

Оборудование “Projecta by Jacuzzi®” представляет собой надежное оборудование, реализованное в соответствии с нормативами EN 60335-2-60, EN 60335-2-105, EN 55014-1, EN 55014-2. Они испытываются во время изготовления с целью обеспечения безопасности пользователя.

Установка должна выполняться квалифицированным персоналом, который должен гарантировать соблюдение действующих национальных требований, а также быть уполномоченным выполнять установку.

 **Г**тветственностью установщик является выбор материалов, соответствующих назначению, правильность исполнения работ, проверка состояния системы, к которой подключается прибор, и его пригодность для гарантирования безопасности эксплуатации.

Душевые электронные кабины и “комбинированные” системы с гидромассажем представляют собой устройства класса “1”, поэтому должны прикрепляться и подключаться надежным и постоянным образом, без промежуточных соединений, к электрической сети и системе заземления.

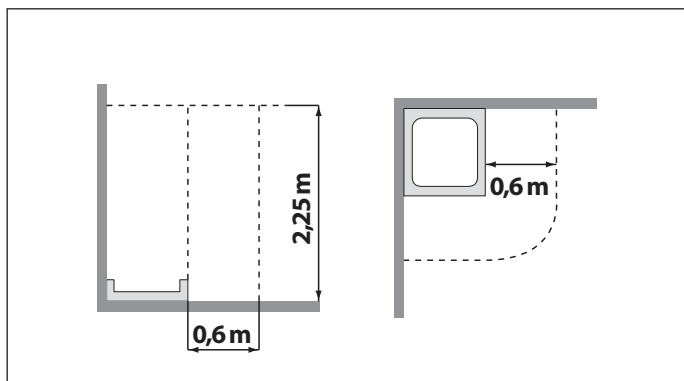
⚠ Электрическая сеть и система заземления здания должны быть исправными и соответствовать требованиям закона и специальным национальным нормам.

⚠ Должно быть предусмотрено специальное устройство, являющееся составной частью фиксированного оборудования, установленное в соответствии с действующими нормативами, отсоединяющее оборудование от сети.

Для подсоединения к электрической сети необходима установка всеполюсного выключателя-разъединителя, обеспечивающего полное разъединение при условиях категории перенапряжения III; данное устройство должно размещаться в зоне соблюдения правил техники безопасности ванных помещений.

⚠ С целью соответствия нормам, выключатель и электрические устройства должны располагаться в зоне, недоступной для человека, который использует прибор.

Установка электрических устройств и приборов (розетки, выключатели и т.д.) в ванных комнатах должна соответствовать требованиям законодательства и нормам каждой страны. В частности, не допускается установка электроприборов в зоне вокруг душевой кабины на расстоянии 60 см и на высоте менее 225 см



Для подключения к электрической системе здания должен использоваться изолированный кабель с характеристиками не ниже типа **H 05 VV-F 3x2,5 мм²**.

⚠ Питание устройства должно осуществляться посредством дифференциального выключателя, ток срабатывания которого не превышает **30 мА**.

⚠ Части, содержащие электрические компоненты, за исключением устройств дистанционного управления, должны быть позиционированы или закреплены таким образом, чтобы они не могли упасть в ванну. Компоненты и устройства под напряжением не должны быть доступны для тех, кто находится в ванне.

⚠ Душевые кабины и “комбинированные” системы Jacuzzi® оснащены клеммой, расположенной на раме и обозначенной символом ⚠ для

эквипотенциального соединения окружающих металлических масс, в соответствии с нормами EN 60335.2.60 и EN 60335.2.105.

⚠ **ВНИМАНИЕ!** Отсоединять оборудование от линии электропитания перед проведением каких-либо работ технического обслуживания.

INDICAÇÕES GERAIS


As cabines de duche e os combinados da série Projecta by Jacuzzi® saem da fábrica completos e ensaiados. Os vários elementos, porém, são embalados separadamente, para um transporte mais cómodo e uma mais fácil introdução no local em que se efectuará a instalação. Controle sempre, na altura da recepção, a integridade da embalagem original, para eventuais queixas ao transportador.

É prevista a instalação somente num canto, com paredes acabadas (*já revestidas*) e sem rodapé. Instalações "de nicho" podem criar problemas de montagem e/ou manutenção. A montagem da cabine de duche e/ou combinado e a sua instalação devem ser efectuadas seguindo minuciosamente as instruções, possivelmente por duas pessoas, sendo as partes a montar bastante pesadas.

As cabines de duche "**Kensington, Regent, Greenwich**" podem ser instaladas com o pavimento acabado, pois o espaço disponível entre o fundo da cabine e o pavimento, é suficiente para conter a dispositivo de esgoto e o respectivo sifão, que saem da fábrica já montados na base. Anexo é entregue um tubo flexível de \varnothing 40 mm, apto para a ligação com o esgoto.

Nos modelos "**Chelsea**" se deve por outro lado predispor uma cavidade no pavimento para o posicionamento do ralo (ver respectiva ficha).

Nos modelos "**Chelsea**" recomenda-se de colocar argamassa de alta resistência (ou materiais equivalentes) entre o fundo da base e o pavimento, para criar uma boa base de suporte e evitar eventuais flexões da base causadas pelo peso de quem a utiliza.

 **ATENÇÃO: para poder montar os vidros Chelsea na base Jacuzzi®, esta tem de ser instalado "na parede acabada" e NÃO "debaixo dos azulejos".**

As cabinas de duche e os combinados vêm equipados com os painéis necessários para a instalação de canto.

PREPARAÇÃO DA DESCARGA NO PAVIMENTO OU NA PAREDE

Nos modelos "**Kensington, Regent, Greenwich**" aconselhamos a preparar a descarga na parede, rente ao pavimento; o tubo flexível em dotação torna simples e rápida a ligação da cabine de duche com essa descarga (ref. **1** ou **1a**).

Nos modelos "**Chelsea**" que prevêem uma base rebaixada, se deverá predispor, no piso, um tubo flexível \varnothing 40 mm, de ligar, na fase de instalação, ao ralo de descarga.

Nos modelos "combinados" sugere-se a instalação da descarga no pavimento (det. **1**). Essa descarga deve ser instalada à distância certa (cota **Y**) do abertura de escoamento da banheira, indicada na ficha técnica, em função do sifão (não fornecido) que pretende utilizar.

PREPARAÇÃO DA LIGAÇÃO ELÉCTRICA

Para todos os modelos equipados com funções com comando electrónico, tal como para todos os "combinados" com banheira de hidromassagem, é necessário realizar a ligação da caixa eléctrica, fixada no caixilho da cabina (det. **2**), à rede eléctrica e à instalação de ligação à terra.. O cabo pode seguir vários percursos, desde que não haja uniões móveis; consulte como referência o capítulo "**Segurança eléctrica**".


PREPARAÇÃO ÁGUA QUENTE/FRIA

Os tubos de alimentação da água quente e fria devem ter um diâmetro adequado às funções do modelo escolhido (*\varnothing mín. 14 mm*).

As saídas para as ligações nas torneiras devem ficar salientes em relação à parede ou ao piso, e terminar com um engate macho, de 1/2" (veja a ficha técnica, ref. **5**).


Na fase de instalação será preciso ligar essas saídas com as entradas do conjunto misturador, utilizando dois tubos flexíveis de elevada capacidade (\varnothing interno 10 mm).

Para o regular funcionamento do equipamento, devem ser garantidos: caudais e pressões da água quente e fria assim como utilização de tubagens conforme o parágrafo precedente e a ficha técnica específica.


 **ATENÇÃO: (IEC 60335-1/A2) A pressão da instalação hidráulica que alimenta a aparelhagem não deve ultrapassar os 600 kPa (6 bar).**


SEGURANÇA ELÉCTRICA

Os produtos "Projecta by Jacuzzi®" são aparelhos seguros, fabricados no respeito das normas **EN 60335-2-60, EN 60335-2-105, EN 55014-1, EN 55014-2**. Tais aparelhos são vistoriados durante a produção para garantir a segurança do utente. A instalação deve ser executada por pessoal especializado, que deve garantir o respeito das disposições nacionais vigentes, assim como deve ser habilitado para efectuar a instalação.

 **É responsabilidade do instalador a escolha dos materiais em relação ao uso, a execução correcta dos trabalhos, a verificação do estado da instalação à qual se liga o aparelho e a idoneidade do mesmo para garantir a segurança de uso.**

As cabines de duche em versão electrónica e os "combinados" com hidromassagem são aparelhos de classe "**1**" e portanto devem ser fixados de maneira estável e ligados de modo permanente, sem uniões intermédias, à rede eléctrica e à instalação de ligação à terra.

 **O sistema eléctrico e a ligação à terra do prédio devem ser eficientes e de conformidade com as disposições de lei e às normas nacionais específicas.**

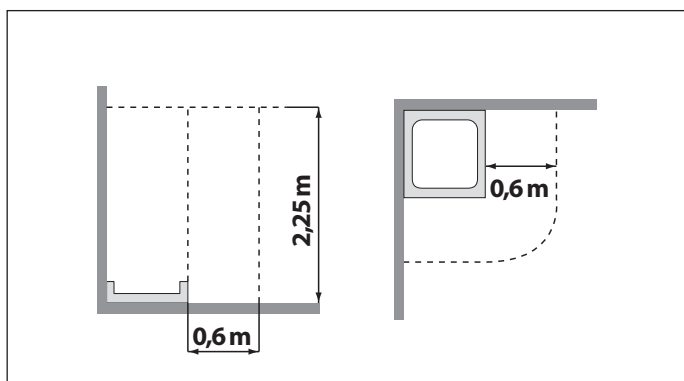
 **Deve estar presente um dispositivo adequado, que faça parte da instalação, fixado e instalado de acordo com as normas em vigor, que desligue o aparelho da rede.**

Para a ligação à rede eléctrica, é necessária a instalação de um interruptor disjuntor unipolar que assegure a desconexão completa nas condições da categoria de sobretensão III; estes dispositivos devem ser colocados numa zona que esteja de acordo com as normas de segurança para casas de banho.



Interruptor e dispositivos eléctricos, no respeito das normas, devem ser colocados numa zona não alcançável pelo utente que está a usar o aparelho.

A instalação de dispositivos eléctricos e aparelhos (tomadas, interruptores etc.) nas salas de banho deve ser de conformidade com as disposições de lei e as normas de cada País; não é admitida sobretudo instalação eléctrica na área ao redor da cabina de duche, numa distância de 60 cm. e uma altura de 225 cm.



Para a ligação à instalação eléctrica do edifício, deve ser utilizado um cabo com camisa de características não inferiores ao tipo **H 05 VV-F 3x2,5 mm²**.



O equipamento tem de ser alimentado através de um interruptor diferencial, cuja corrente de intervenção não supere 30mA.



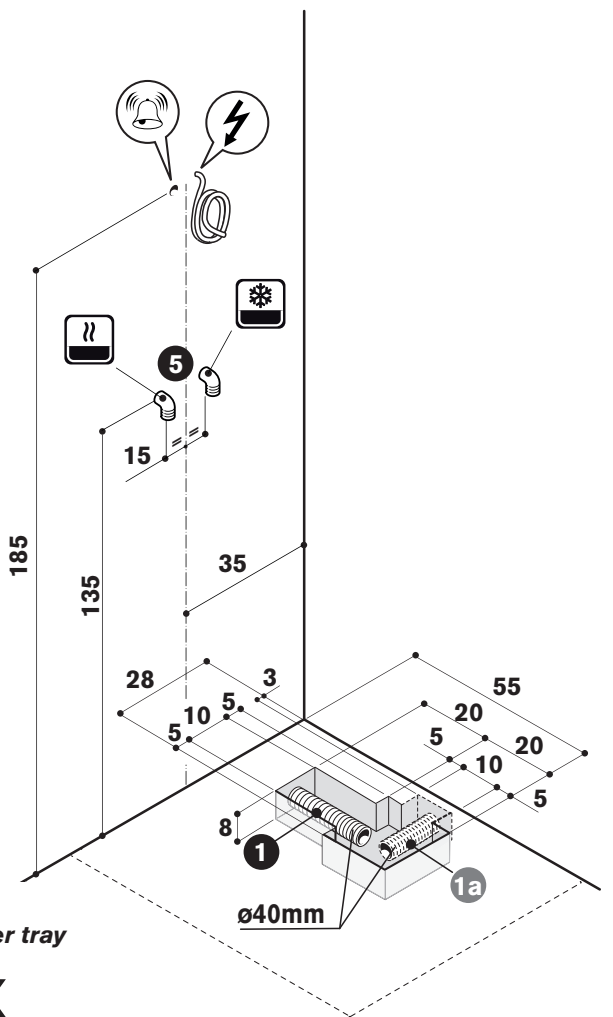
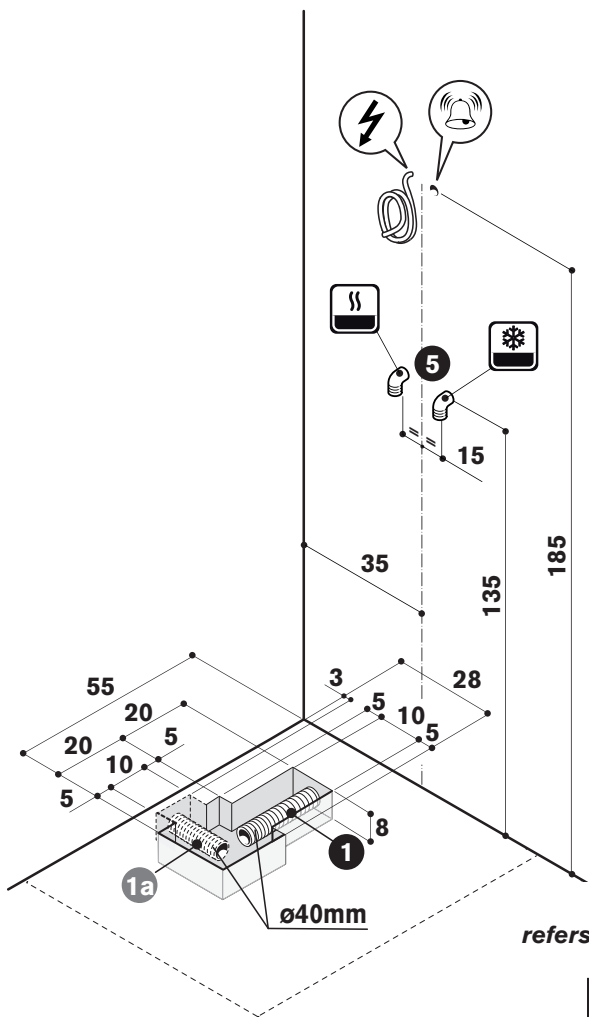
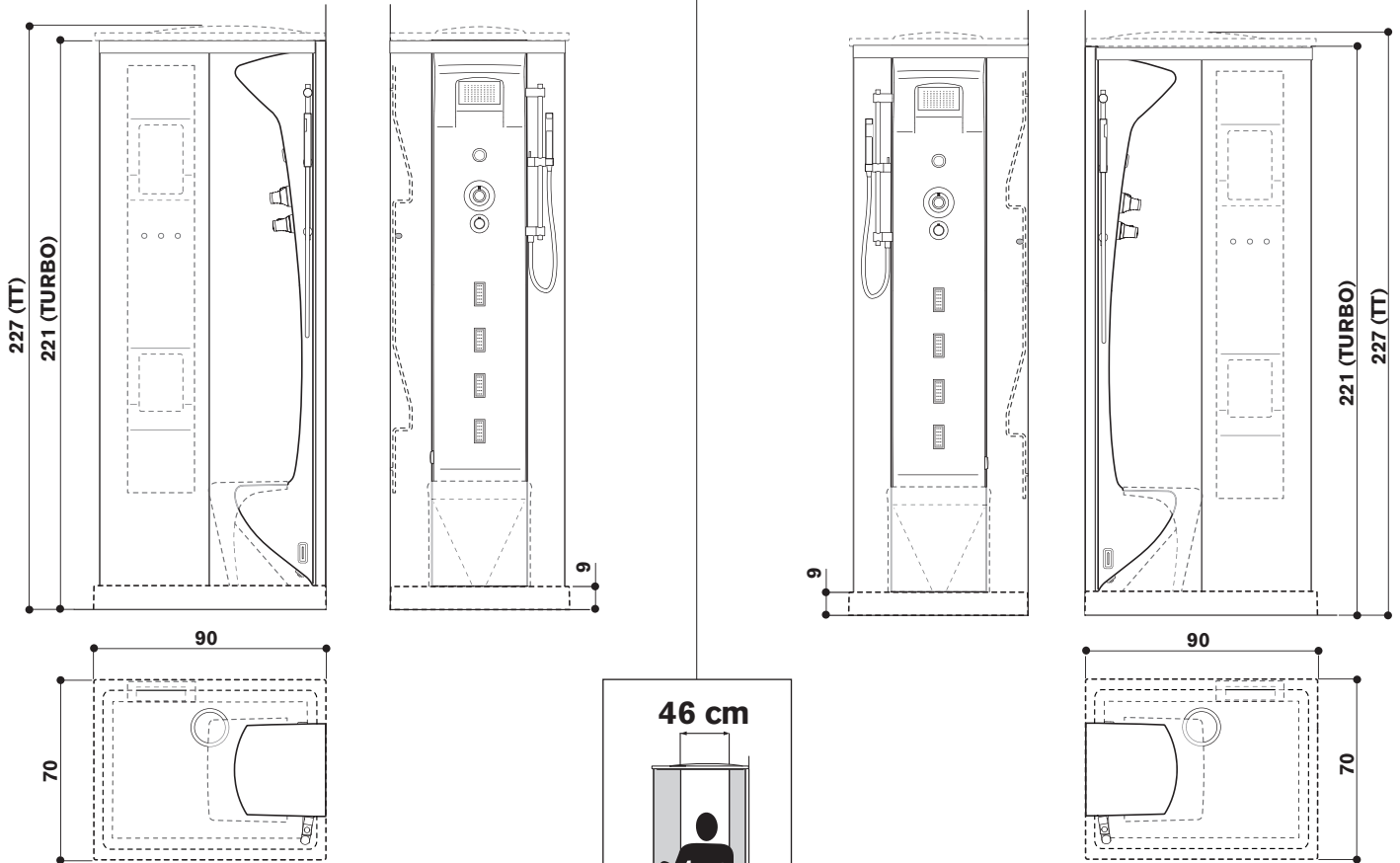
As peças que contêm componentes eléctricos, salvo os dispositivos de comando remoto, devem ser colocadas ou fixadas de forma a não poderem cair para dentro da banheira. Componentes e equipamentos sob tensão não devem ser acessíveis a quem está imergido na banheira.



As cabines de duche e os “combinados” Jacuzzi® estão equipados com borne, situado no caixilho e identificado pelo símbolo ∇ , para a ligação equipotencial das massas metálicas circundantes, como previsto nas normas EN 60335.2.60 e EN 60335.2.105.



ATENÇÃO Desligar o aparelho da linha de alimentação eléctrica antes de efectuar qualquer intervenção de manutenção.



1/1a:
refers to Jacuzzi® shower tray

DX SX



Allegare ai testi di pag. 28 • This sheet to be with texts on pages 30 • Fiche à associer aux textes des pages 32 • Ficha a unirse a textos pág. 34 • Dieses Datenblatt muß vom Text von S. 36 • Приложить к текстам на стр. 38 • Anexar aos textos da pág. 40



CARATTERISTICHE IDRAULICHE • HYDRAULIC SPECIFICATIONS • CARACTERISTIQUES HYDRAULIQUES

CARACTERISTICAS HIDRAULICAS • HYDRAULIK-ANGABEN • ГИДРАВЛИЧЕСКИЕ ХАРАКТЕРИСТИКИ

CARACTERÍSTICAS HIDRÁULICAS

PRESSIONE DI ESERCIZIO • OPERATION PRESSURE
 PRESSION DE SERVICE • BETRIEBSDRUCK • PRESIÓN DE FUNCIONAMIENTO
 РАБОЧЕЕ ДАВЛЕНИЕ • PRESSÃO DE FUNCIONAMENTO.....bar / бар

PRESSIONE OTTIMALE • OPTIMUM PRESSURE
 PRESSION OPTIMAL • OPTIMALER WASSERDRUCK • PRESIÓN OPTIMAL
 ОПТИМАЛЬНОЕ ДАВЛЕНИЕ • PRESSÃO OPTIMA.....bar / бар

CONSUMO D'ACQUA MAX. • WATER CONSUMPTION MAX. • CONSOMMATION D'EAU MAX. • MAX. WASSERVERBRAUCH
 CONSUMO DE ÁGUA MAX. • МАКС. РАСХОД ВОДЫ • CONSUMO DE ÁGUA MAX.l/min - Л/МИН

N° BOCCHETTE IDRO • N° OF HYDRO FITTINGS
 N° BUSES HYDROMASSAGE • ANZAHL HYDROMASSAGEDÜSEN
 N° BOQUILLAS HIDROMASAJE • КОЛ. ГИДРОМАССАЖНЫХ ФОРСУНОК • N° JACTOS DE HIDROMASSAGEM...N° / ШТ.

COLLEGAMENTI • CONNECTIONS • RACCORDEMENTS
 ANSCHLÜSSE • CONEXIONES • ПОДКЛЮЧЕНИЯ • CONEXÃO

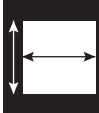
ACQUA CALDA/FREDDA • HOT/COLD WATER • EAU CHAUDE/FROIDE
 KALT/WARMWASSER • ÁGUA CALIENTE/FRIA • ГОРЯЧАЯ/ХОЛОДНАЯ ВОДА • ÁGUA QUENTE/FRIA.....Ø

SCARICO A PARETE • WALL DRAINAGE • ÉCOULEMENT AU SOL
 ABFLUSSROHR AM BODEN • DESAGUADERO EN SUELO • НАСТЕННЫЙ СЛИВ • DESCARGA NO PAVIMENTO.....Ø

(*) min 21 psi max 70 psi / мин. 21 psi макс. 70 psi / 150 kPa min - 500 kPa max / 150 kPa мин. 500 kPa макс.

(**) soffione doccia (a 2,5 bar) • showerhead (at 2,5 bar) • douche (à 2,5 bars) • Kopfbrause (bei 2,5 Bar) • aspersor ducha (a 2,5 bar) • Душ (при 2,5 бар) • chuveiro duche (a 2,5 bar)

	TT	TURBO
PRESSIONE DI ESERCIZIO	1,5min 5max(*)	1,5min 5max(*)
PRESSIONE OTTIMALE	2 ÷ 3	2 ÷ 3
CONSUMO D'ACQUA MAX.	14 (**)	14 (**)
N° BOCCHETTE IDRO	4	4
ACQUA CALDA/FREDDA	1/2"	1/2"
SCARICO A PARETE	40 mm	40 mm



CARATTERISTICHE DIMENSIONALI • WEIGHT AND DIMENSIONS • DIMENSIONS & POIDS

CARACTERISTICAS DIMENSIONALES • MASSE UND GEWICHTE • РАЗМЕРНЫЕ ХАРАКТЕРИСТИКИ

CARACTERÍSTICAS DIMENSIONAIS

LxWxH • ДхШхВ.....cm / CM

PESO NETTO • NET WEIGHT • POIDS NET
 NETTOGEWICHT • PESO NETO • ВЕС НЕТТО • PESO LÍQUIDOkg / KG

PESO DI SPEDIZIONE • SHIPPING WEIGHT • POIDS À L'EXPÉDITION
 VERSANDGEWICHT • PESO DE EXPEDICIÓN • ВЕС ПРИ ОТПРАВКЕ • PESO DE EXPEDIÇÃO.....kg / KG

VOLUME DI SPEDIZIONE • SHIPPING VOLUME • VOLUME À L'EXPÉDITION • VERSANDVOLUMEN
 VOLUMEN DE EXPEDICIÓN • ОБЪЕМ ПОСТАВЛЯЕМОГО ГРУЗА • VOLUME DE EXPEDIÇÃO.....m³ / M³

IMBALLO • PACKAGE • EMBALLAGE
 VERPACKUNG • EMBALAJE • УПАКОВКА • EMBALAGEM.....cm / CM

	TT	TURBO
LxWxH	90x70x227	90x70x221
PESO NETTO	72 (+29)	67 (+31)
PESO DI SPEDIZIONE	90,5 (+36)	83 (+40,5)
VOLUME DI SPEDIZIONE	0,88 (+0,38)	0,75 (+0,50)
IMBALLO	A+B(+C)(+D)(+E)+F(x)	A+B(+C)(+D)(+E)(+F)(x)

(x) A: cristalli • glasses • vitres • Gläser • cristales • стекла • cristais: 51x12,5x220 (2x) - kg. 49 (23+26)/59 (28+31)

B: colonna • fixture panel • colonne • Duschsäule • columna • колонна • coluna: 233x50x41 - kg. 21/27 (TT) • kg. 18/24 (TURBO)

C: piatto doccia (optional) • shower tray (optional) • plateau de douche (option) • Duschwanne (Option) • plato de ducha (opcional) • душевой поддон (опция) • fundo do ducha (opcional): 99x79x13 - kg. 22/27

D: paretina (optional) • panel (optional) • colonne (option) • Duschwand (Option) • columna (opcional) • панель (опция) • parede (opcional): 172x32x15 - kg. 4/5

E: sedile (optional) • seat (optional) • siège (option) • Sitz (Option) • сиденье (по заказу) • assento (opcional): 55x48x45 - kg. 3/4

F: tetto (optional per TB) • top (optional for TB) • toit (option pour TB) • Dach (Option für TB) • techo (opción para TB) • крыша (по заказу) • tecto (opcional para TB): 124x79x13 - kg. 2/45



CARATTERISTICHE ELETTRICHE • ELECTRIC SPECIFICATIONS • CARACTERISTIQUES ELECTRIQUES

CARACTERISTICAS ELECTRICAS • ELEKTRO-ANGABEN • ЭЛЕКТРИЧЕСКИЕ ХАРАКТЕРИСТИКИ

CARACTERÍSTICAS ELÉCTRICAS

VOLT / ВОЛЬТ.....V / В

HERTZ / ГЕРЦ.....Hz / Гц

AMPÈRE / АМПЕР (BAGNO TURCO) • (STEAM BATH) • (BAIN TURC)
 (DAMPFBAD) • (BAÑO TURCO) • (ПАРОВАЯ БАНЯ) • (BANHO TURCO)A / A

kW / кВт (BAGNO TURCO) • (STEAM BATH) • (BAIN TURC)
 (DAMPFBAD) • (BAÑO TURCO) • (ПАРОВАЯ БАНЯ) • (BANHO TURCO)kW / кВт

(j) potenza assorbita • power absorption • puissance absorbée
 Leistungsaufnahme • potencia absorbida • потребляемая мощность • potência absorvida } MAX 2,5 kW

(k) a 230 V • at 230 V • à 230 V • hat 230 V • a 230 V • при 230 В • a 230 V

	TT	
VOLT	220/240	GRUPPO UNIT GROUPE TYP GRUPO UZEL CONJUNTO
HERTZ	50	
AMPÈRE	11 (k)	
kW	2,5 (j)(k)	
POTENZA ASSORBITA		

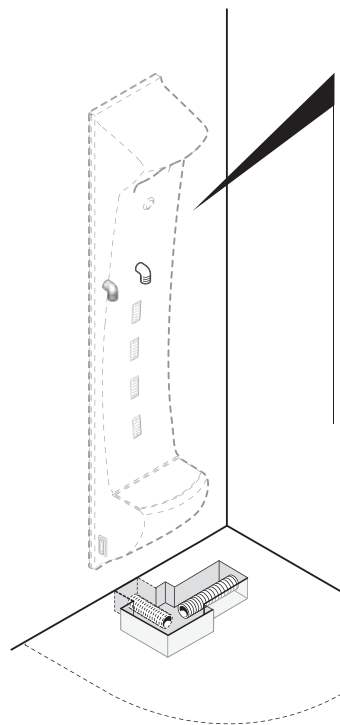
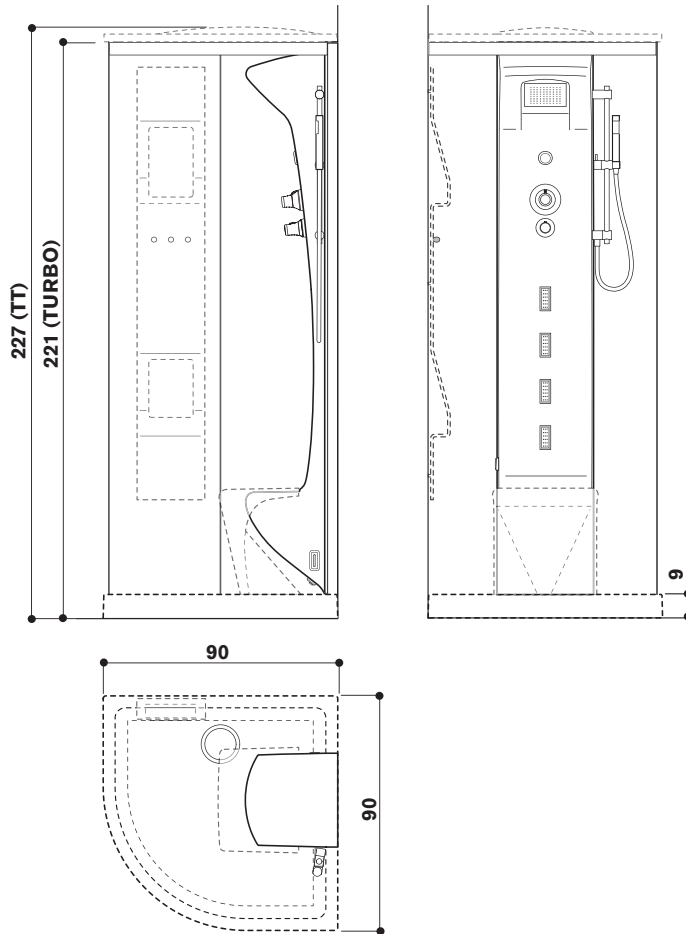
ELT J-TT

I dati e le caratteristiche non impegnano la Jacuzzi Europe S.p.A., che si riserva il diritto di apportare tutte le modifiche ritenute opportune senza obbligo di preavviso o di sostituzione • The data and characteristics indicated do not oblige Jacuzzi Europe, who reserves the right to make the necessary changes they feel opportune without forewarning or substitution • Les caractéristiques indiquées, n'engagent pas la Jacuzzi Europe qui se réserve le droit d'apporter toutes les modifications qu'elle jugera opportune sans obligation de préavis ou de remplacement • Die Angaben sind für Jacuzzi Europe nicht bindend, Änderungen, die dem Fortschritt dienen, halten wir uns vor • Los datos y características indicadas no comprometen a Jacuzzi Europe que se reserva el derecho de aportar todas las modificaciones que considere oportunas sin obligación de preaviso o de sustitución • Приведенные данные и характеристики являются для фирмы Jacuzzi Europe S.p.A. необязательными. Фирма оставляет за собой право внесения всех тех изменений, которые будут признаны необходимыми, без обязательства предварительного уведомления или замены • Os dados e as características indicadas não constituem nenhum empenho para a Jacuzzi Europe, que se reserva o direito de produzir todas as modificações que julgar oportunas sem obrigação de aviso prévio ou substituição.

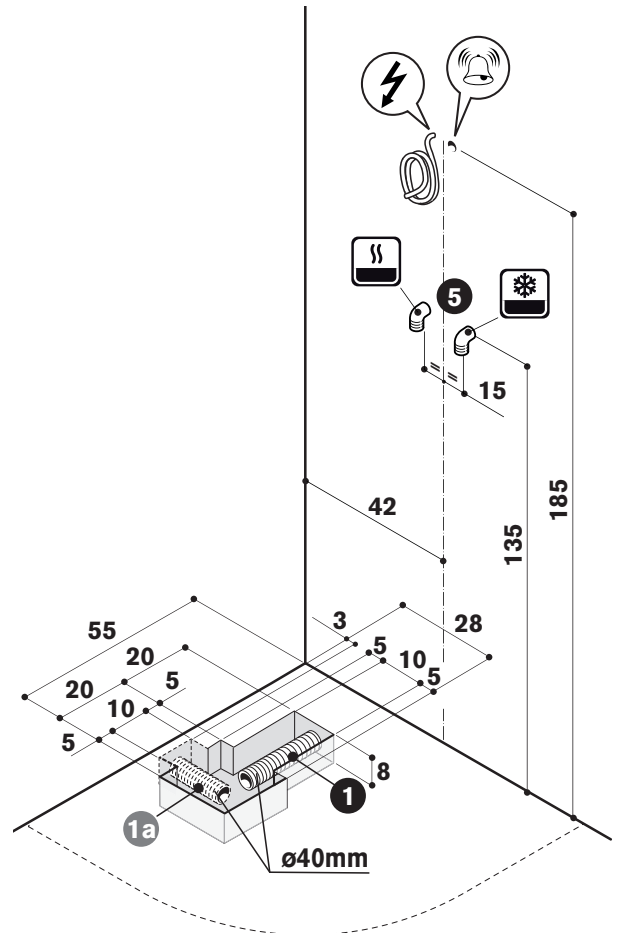
Projecta
 by JACUZZI®

90x70 CHELSEA 90





- installazione in alternativa valida solo per i modelli TURBO
- alternative installation available for TURBO models only
- Installation en alternative valable uniquement pour les modèles TURBO
- alternative Installation nur für die Modelle TURBO möglich
- Instalación alternativa válida solo para los modelos TURBO
- альтернативная установка, действительна только для моделей TURBO
- instalação alternativa válida só para os modelos TURBO



1/1a:
refers to Jacuzzi® shower tray



Allegare ai testi di pag. 28 • This sheet to be with texts on pages 30 • Fiche à associer aux textes des pages 32 • Ficha a unirse a textos pág. 34 • Dieses Datenblatt muß vom Text von S. 36 • Приложить к текстам на стр. 38 • Anexar aos textos da pág. 40



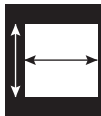
CARATTERISTICHE IDRAULICHE • HYDRAULIC SPECIFICATIONS • CARACTERISTIQUES HYDRAULIQUES

CARACTERISTICAS HIDRAULICAS • HYDRAULIK-ANGABEN • ГИДРАВЛИЧЕСКИЕ ХАРАКТЕРИСТИКИ

CARACTERÍSTICAS HIDRÁULICAS

	TT	TURBO
PRESSIONE DI ESERCIZIO • OPERATION PRESSURE PRESSION DE SERVICE • BETRIEBSDRUCK • PRESIÓN DE FUNCIONAMIENTO РАБОЧЕЕ ДАВЛЕНИЕ • PRESSÃO DE FUNCIONAMENTO.....	1,5min 5max ^(*)	1,5min 5max ^(*)
PRESSIONE OTTIMALE • OPTIMUM PRESSURE PRESSION OPTIMAL • OPTIMALER WASSERDRUCK • PRESIÓN OPTIMAL ОПТИМАЛЬНОЕ ДАВЛЕНИЕ • PRESSÃO OPTIMA.....	2 ÷ 3	2 ÷ 3
CONSUMO D'ACQUA MAX. • WATER CONSUMPTION MAX. • CONSOMMATION D'EAU MAX. • MAX. WASSERVERBRAUCH CONSUMO DE ÁGUA MAX. • МАКС. РАСХОД ВОДЫ • CONSUMO DE ÁGUA MAX.	14 ^(**)	14 ^(**)
N° BOCCHETTE IDRO • N° OF HYDRO FITTINGS N° BUSES HYDROMASSAGE • ANZAHL HYDROMASSAGEDÜSEN N° BOQUILLAS HIDROMASAJE • КОЛ. ГИДРОМАССАЖНЫХ ФОРСУНОК • N° JACTOS DE HIDROMASSAGEM...N° / ШТ.	4	4
COLLEGAMENTI • CONNECTIONS • RACCORDEMENTS ANSCHLÜSSE • CONEXIONES • ПОДКЛЮЧЕНИЯ • CONEXÃO		
ACQUA CALDA/FREDDA • HOT/COLD WATER • EAU CHAUDE/FROIDE KALT/WARMWASSER • AGUA CALIENTE/FRIA • ГОРЯЧАЯ/ХОЛОДНАЯ ВОДА • ÁGUA QUENTE/FRIA.....	1/2"	1/2"
SCARICO A PARETE • WALL DRAINAGE • ÉCOULEMENT AU SOL ABFLÜßROHR AM BODEN • DESAGUADERO EN SUELO • НАСТЕННЫЙ СЛИВ • DESCARGA NO PAVIMENTO.....	40 mm	40 mm

(*) min 21 psi max 70 psi / мин. 21 psi макс. 70 psi / 150 kPa min - 500 kPa max / 150 kPa мин. 500 kPa макс.
(**) soffione doccia (a 2,5 bar) • showerhead (at 2,5 bar) • douche (à 2,5 bars) • Kopfbrause (bei 2,5 Bar) • aspersor ducha (a 2,5 bar) • Душ (при 2,5 бар) • chuveiro duche (a 2,5 bar)



CARATTERISTICHE DIMENSIONALI • WEIGHT AND DIMENSIONS • DIMENSIONS & POIDS

CARACTERISTICAS DIMENSIONALES • MASSE UND GEWICHTE • РАЗМЕРНЫЕ ХАРАКТЕРИСТИКИ

CARACTERÍSTICAS DIMENSIONAIS

	TT	TURBO
LxWxH • ДхШxВ.....	90x90x227	90x90x221
PESO NETTO • NET WEIGHT • POIDS NET NETTOGEWICHT • PESO NETO • VEC NETTO • PESO LÍQUIDO	72,5 (+28)	67 (+30,5)
PESO DI SPEDIZIONE • SHIPPING WEIGHT • POIDS À L'EXPÉDITION VERSANDGEWICHT • PESO DE EXPEDICIÓN • ВЕС ПРИ ОТПРАВКЕ • PESO DE EXPEDIÇÃO.....	91 (+35)	83 (+40)
VOLUME DI SPEDIZIONE • SHIPPING VOLUME • VOLUME À L'EXPÉDITION • VERSANDVOLUMEN VOLUMEN DE EXPEDICIÓN • ОБЪЕМ ПОСТАВЛЯЕМОГО ГРУЗА • VOLUME DE EXPEDIÇÃO.....	0,88 (+0,33)	0,75 (+0,45)
IMBALLO • PACKAGE • EMBALLAGE VERPACKUNG • EMBALAJE • УПАКОВКА • EMBALAGEM.....	A+B(+C)(+D)(+E)+F(x)	A+B(+C)(+D)(+E)(+F)(x)

(x) A: cristalli • glasses • vitres • Gläser • cristales • стекла • cristais: 51x12,5x220 (2x) - kg. 49 (22+27) / 59 (27+32)
B: colonna • fixture panel • colonne • Duschsäule • columna • колонна • coluna: 233x50x41 - kg. 21/27 (TT) • kg. 18/24 (TURBO)
C: piatto doccia (optional) • shower tray (optional) • plateau de douche (option) • Duschwanne (Option) • plato de ducha (opcional) • душевой поддон (опция) • fundo do ducha (opcional): 99x99x13 - kg. 21/26
D: paretina (optional) • panel (optional) • colonne (option) • Duschwand (Option) • columna (opcional) • панель (опция) • pared (opcional): 172x32x15 - kg. 4/5
E: sedile (optional) • seat (optional) • siège (option) • Sitz (Option) • asiento (opción) • сиденьем (по заказу) • assento (opcional): 55x48x45 - kg. 3/4
F: tetto (optional per TB) • top (optional for TB) • toit (option pour TB) • Dach (Option für TB) • techo (opción para TB) • крыша (по заказу) • tecto (opcional para TB): 99x99x13 - kg. 2,5/5



CARATTERISTICHE ELETTRICHE • ELECTRIC SPECIFICATIONS • CARACTERISTIQUES ELECTRIQUES

CARACTERISTICAS ELECTRICAS • ELEKTRO-ANGABEN • ЭЛЕКТРИЧЕСКИЕ ХАРАКТЕРИСТИКИ

CARACTERÍSTICAS ELÉCTRICAS

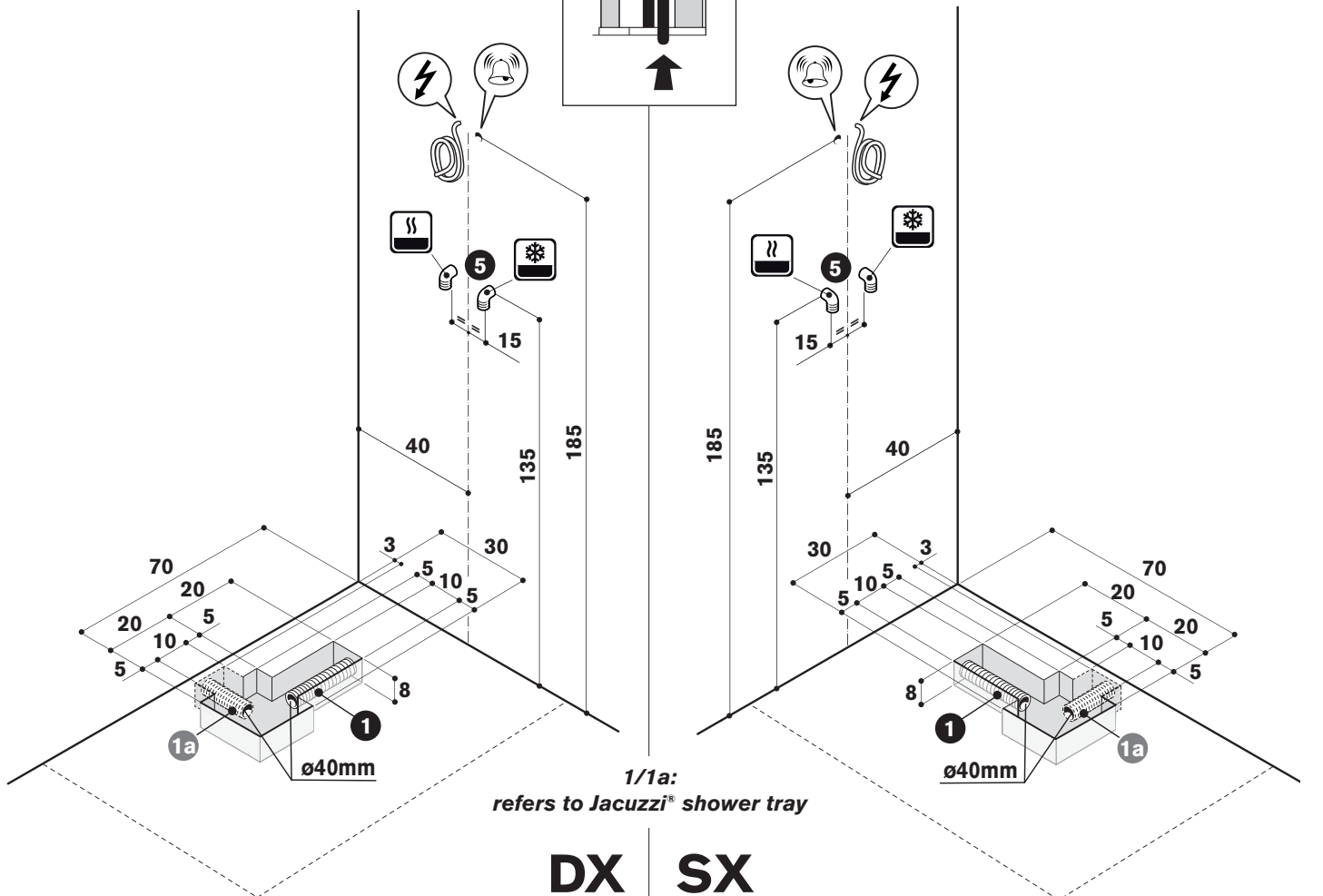
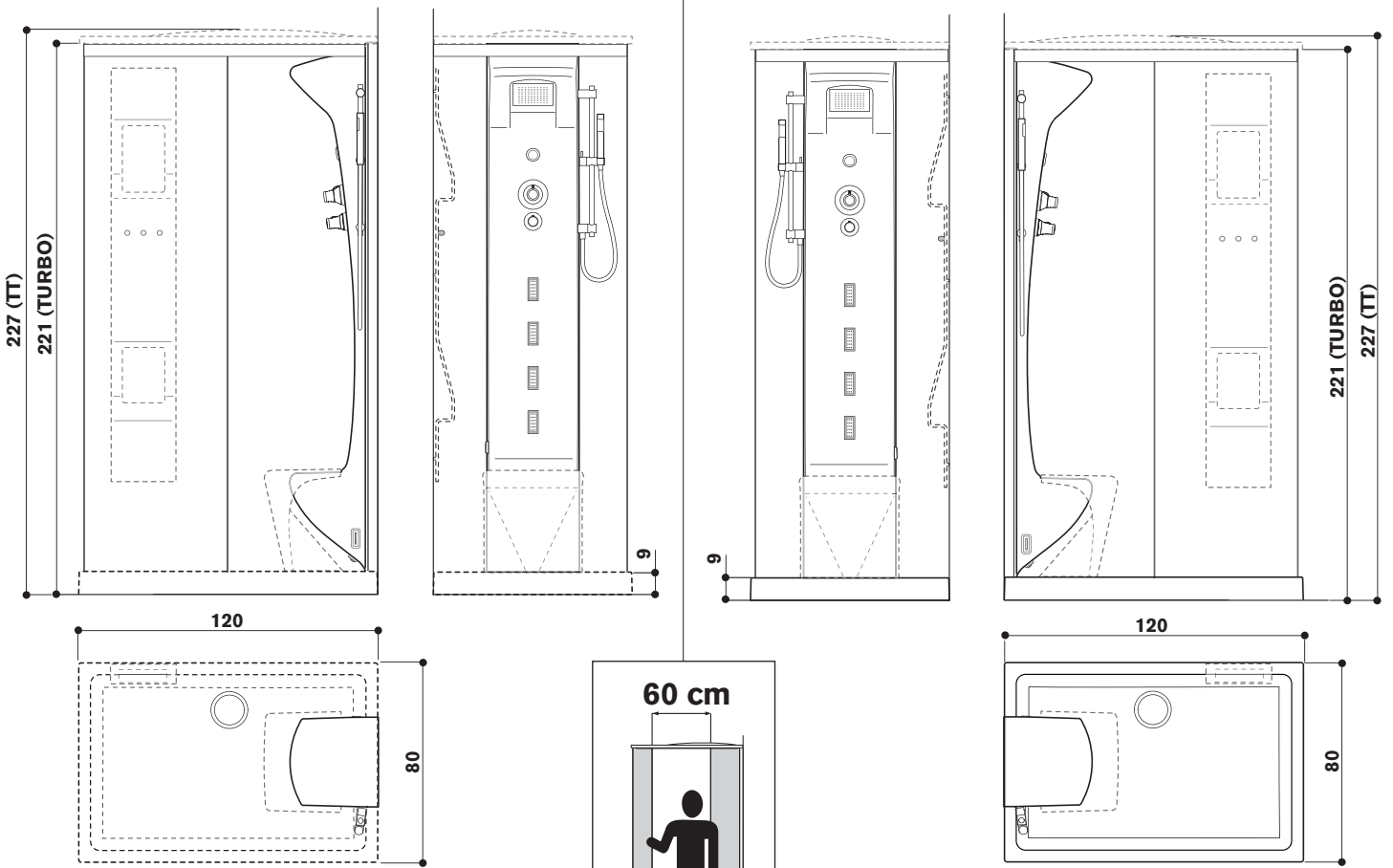
	TT	
VOLT / ВОЛЬТ.....	220/240	GRUPPO UNIT GROUPE TYP GRUPO UZEL CONJUNTO
HERTZ / ГЕРЦ.....	50	
AMPÈRE / АМПЕР (BAGNO TURCO) • (STEAM BATH) • (BAIN TURC) (DAMPFBAD) • (BAÑO TURCO) • (ПАРОВАЯ БАНЯ) • (BAINHO TURCO)	11 (k)	
kW / кВт (BAGNO TURCO) • (STEAM BATH) • (BAIN TURC) (DAMPFBAD) • (BAÑO TURCO) • (ПАРОВАЯ БАНЯ) • (BAINHO TURCO)	2,5 (j)(k)	
(j) potenza assorbita • power absorption • puissance absorbée Leistungsaufnahme • potencia absorbida • потребляемая мощность • potência absorvida } MAX 2,5 kW (k) a 230 V • at 230 V • à 230 V • hat 230 V • a 230 V • при 230 В • a 230 V		

I dati e le caratteristiche non impegnano la Jacuzzi Europe S.p.A., che si riserva il diritto di apportare tutte le modifiche ritenute opportune senza obbligo di preavviso o di sostituzione • The data and characteristics indicated do not oblige Jacuzzi Europe, who reserves the right to make the necessary changes they feel opportune without forewarning or substitution • Les caractéristiques indiquées, n'engageant pas la Jacuzzi Europe qui se réserve le droit d'apporter toutes les modifications qu'elle jugera opportune sans obligation de préavis ou de remplacement • Die Angaben sind für Jacuzzi Europe nicht bindend. Änderungen, die dem Fortschritt dienen, halten wir uns vor • Los datos y características indicadas no comprometen a Jacuzzi Europe que se reserva el derecho de aportar todas las modificaciones que considere oportunas sin obligación de preaviso o de sustitución • Приведенные данные и характеристики являются для фирмы Jacuzzi Europe S.p.A. необязательными. Фирма оставляет за собой право внесения всех тех изменений, которые будут признаны необходимыми, без обязательств предварительного уведомления или замены • Os dados e as características indicadas não constituem nenhum empenho para a Jacuzzi Europe, que se reserva o direito de produzir todas as modificações que julgar oportunas sem obrigação de aviso prévio ou substituição.

Projecta
by JACUZZI®

90x90 CHELSEA 90 ROUND







Allegare ai testi di pag. 28 • This sheet to be with texts on pages 30 • Fiche à associer aux textes des pages 32 • Ficha a unirse a textos pág. 34 • Dieses Datenblatt muß vom Text von S. 36 • Приложить к текстам на стр. 38 • Anexar aos textos da pág. 40



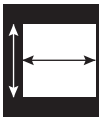
CARATTERISTICHE IDRAULICHE • HYDRAULIC SPECIFICATIONS • CARACTERISTIQUES HYDRAULIQUES

CARACTERISTICAS HIDRAULICAS • HYDRAULIK-ANGABEN • ГИДРАВЛИЧЕСКИЕ ХАРАКТЕРИСТИКИ

CARACTERÍSTICAS HIDRÁULICAS

	TT	TURBO
PRESSIONE DI ESERCIZIO • OPERATION PRESSURE PRESSION DE SERVICE • BETRIEBSDRUCK • PRESIÓN DE FUNCIONAMIENTO РАБОЧЕЕ ДАВЛЕНИЕ • PRESSÃO DE FUNCIONAMENTO.....	1,5min 5max ^(*)	1,5min 5max ^(*)
PRESSIONE OTTIMALE • OPTIMUM PRESSURE PRESSION OPTIMAL • OPTIMALER WASSERDRUCK • PRESIÓN OPTIMAL ОПТИМАЛЬНОЕ ДАВЛЕНИЕ • PRESSÃO OPTIMA.....	2 ÷ 3	2 ÷ 3
CONSUMO D'ACQUA MAX. • WATER CONSUMPTION MAX. • CONSOMMATION D'EAU MAX. • MAX. WASSERVERBRAUCH CONSUMO DE ÁGUA MAX. • МАКС. РАСХОД ВОДЫ • CONSUMO DE ÁGUA MAX.	14 ^(**)	14 ^(**)
N° BOCCHETTE IDRO • N° OF HYDRO FITTINGS N° BUSES HYDROMASSAGE • ANZAHL HYDROMASSAGEDÜSEN N° BOQUILLAS HIDROMASAJE • КОЛ. ГИДРОМАССАЖНЫХ ФОРСУНОК • N° JACTOS DE HIDROMASSAGEM...N° / ШТ.	4	4
COLLEGAMENTI • CONNECTIONS • RACCORDEMENTS ANSCHLÜSSE • CONEXIONES • ПОДКЛЮЧЕНИЯ • CONEXÃO		
ACQUA CALDA/FREDDA • HOT/COLD WATER • EAU CHAUDE/FROIDE KALT/WARMWASSER • AGUA CALIENTE/FRIA • ГОРЯЧАЯ/ХОЛОДНАЯ ВОДА • ÁGUA QUENTE/FRIA.....	1/2"	1/2"
SCARICO A PARETE • WALL DRAINAGE • ÉCOULEMENT AU SOL ABFLÜßROHR AM BODEN • DESAGUADERO EN SUELO • НАСТЕННЫЙ СЛИВ • DESCARGA NO PAVIMENTO.....	40 mm	40 mm

(*) min 21 psi max 70 psi / мин. 21 psi макс. 70 psi / 150 kPa min - 500 kPa max / 150 кПа мин. 500 кПа макс.
(**) soffione doccia (a 2,5 bar) • showerhead (at 2,5 bar) • douche (à 2,5 bars) • Kopfbrause (bei 2,5 Bar) • aspersor ducha (a 2,5 bar) • Душ (при 2,5 бар) • chuveiro duche (a 2,5 bar)



CARATTERISTICHE DIMENSIONALI • WEIGHT AND DIMENSIONS • DIMENSIONS & POIDS

CARACTERISTICAS DIMENSIONALES • MASSE UND GEWICHTE • РАЗМЕРНЫЕ ХАРАКТЕРИСТИКИ

CARACTERÍSTICAS DIMENSIONAIS

	TT	TURBO
LxWxH • ДхШxВ.....	120x80x227	120x80x221
PESO NETTO • NET WEIGHT • POIDS NET NETTOGEWICHT • PESO NETO • ВЕС НЕТТО • PESO LÍQUIDO	91,5 (+31)	86 (+33,5)
PESO DI SPEDIZIONE • SHIPPING WEIGHT • POIDS À L'EXPÉDITION VERSANDGEWICHT • PESO DE EXPEDICIÓN • ВЕС ПРИ ОТПРАВКЕ • PESO DE EXPEDIÇÃO.....	110 (+38)	102 (+43)
VOLUME DI SPEDIZIONE • SHIPPING VOLUME • VOLUME À L'EXPÉDITION • VERSANDVOLUMEN VOLUMEN DE EXPEDICIÓN • ОБЪЕМ ПОСТАВЛЯЕМОГО ГРУЗА • VOLUME DE EXPEDIÇÃO.....	1,01 (+0,38)	0,81 (+0,58)
IMBALLO • PACKAGE • EMBALLAGE VERPACKUNG • EMBALAJE • УПАКОВКА • EMBALAGEM.....	A+B(+C)(+D)(+E)+F _(x)	A+B(+C)(+D)(+E)(+F) _(x)

(x) A: cristalli • glasses • vitres • Gläser • cristales • стекла • cristais: 66x12,5x220 + 68x12,5x220 - kg 68 (33+35) / 78 (38+40)
B: colonna • fixture panel • colonne • Duschsäule • columna • колонна • coluna: 233x50x41-kg. 21/27 (TT) • kg. 18/24 (TURBO)
C: piatto doccia (optional) • shower tray (optional) • plateau de douche (option) • Duschwanne (Option) • plato de ducha (opcional) • душевой поддон (опция) • fundo do ducha (opcional): 129x89x13-kg. 24/29
D: paretina (optional) • panel (optional) • colonne (option) • Duschwand (Option) • columna (opcional) • панель (опция) • parede (opcional): 172x32x15-kg. 4/5
E: sedile (optional) • seat (optional) • siège (option) • Sitz (Option) • asiento (opción) • сиденьем (по заказу) • assento (opcional): 55x48x45-kg. 3/4
F: tetto (optional per TB) • top (optional for TB) • toit (option pour TB) • Dach (Option für TB) • techo (opción para TB) • крыша (по заказу) • tecto (opcional para TB): 126x86x19-kg. 2,5/5



CARATTERISTICHE ELETTRICHE • ELECTRIC SPECIFICATIONS • CARACTERISTIQUES ELECTRIQUES

CARACTERISTICAS ELECTRICAS • ELEKTRO-ANGABEN • ЭЛЕКТРИЧЕСКИЕ ХАРАКТЕРИСТИКИ

CARACTERÍSTICAS ELÉCTRICAS

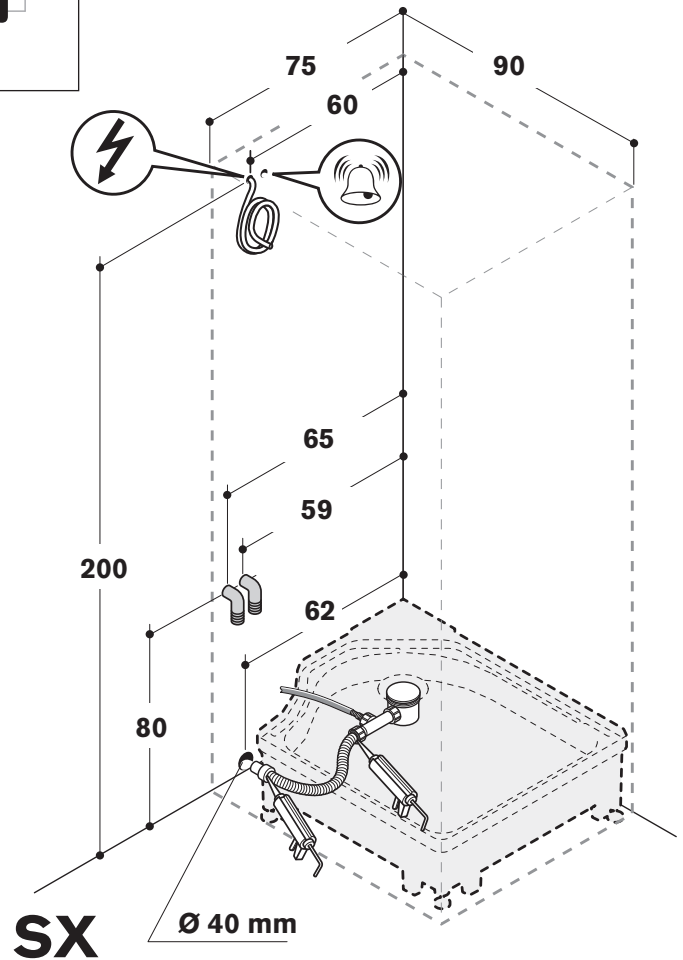
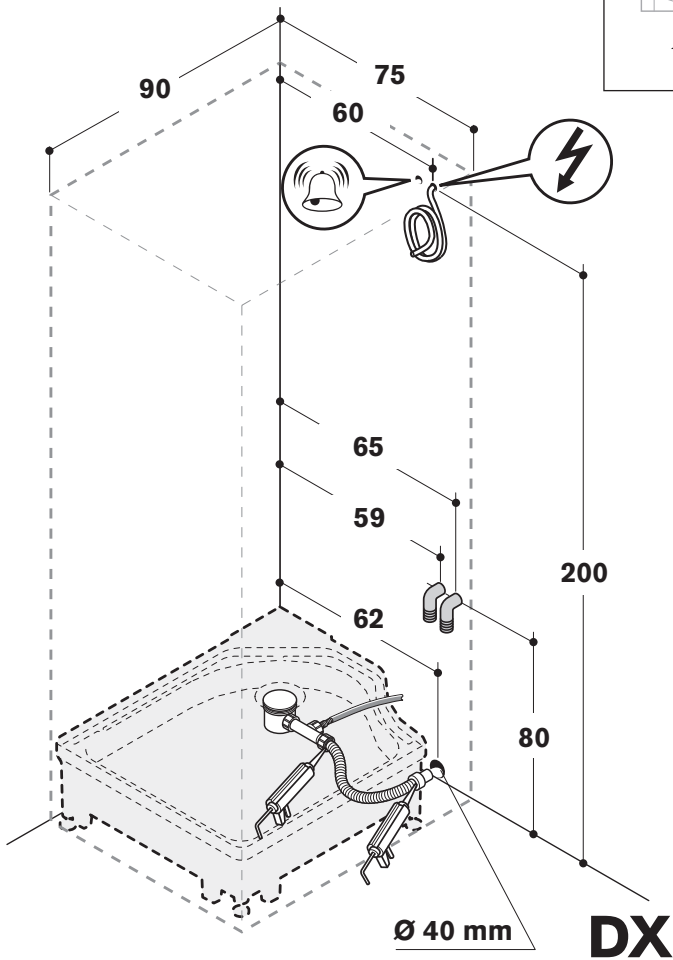
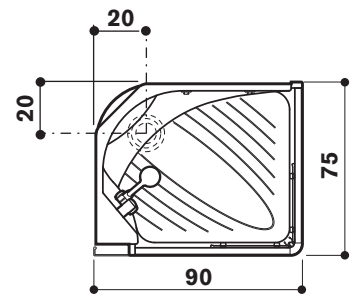
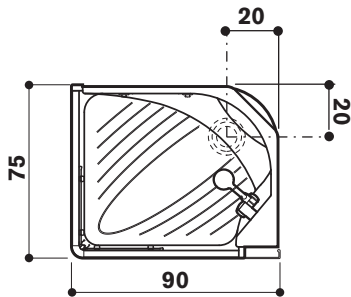
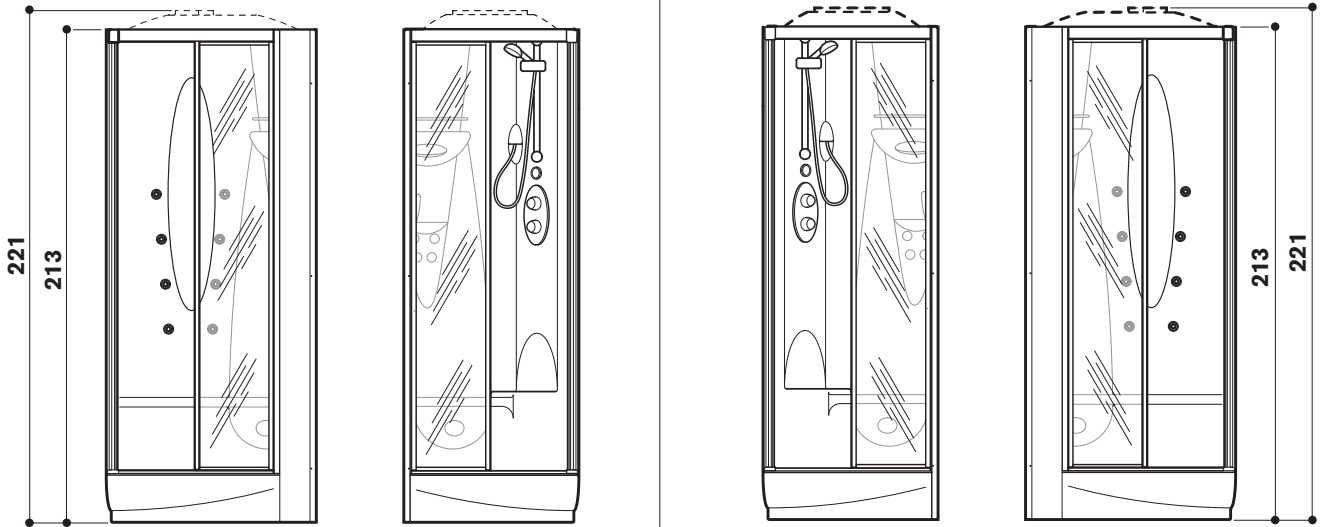
	TT	
VOLT / ВОЛЬТ.....	220/240	GRUPPO UNIT
HERTZ / ГЕРЦ.....	50	GRUPE TYP
AMPÈRE / АМПЕР (BAGNO TURCO) • (STEAM BATH) • (BAIN TURC) (DAMPFBAD) • (BAÑO TURCO) • (ПАРОВАЯ БАНЯ) • (БАННО TURCO)	11 (k)	GRUPO UZEL
kW / кВт (BAGNO TURCO) • (STEAM BATH) • (BAIN TURC) (DAMPFBAD) • (BAÑO TURCO) • (ПАРОВАЯ БАНЯ) • (БАННО TURCO)	2,5 (j)(k)	CONJUNTO
(j) potenza assorbita • power absorption • puissance absorbée Leistungsaufnahme • potencia absorbida • потребляемая мощность • potência absorvida } MAX 2,5 kW (k) a 230 V • at 230 V • à 230 V • hat 230 V • a 230 V • при 230 В • a 230 V		ELT J-TT

I dati e le caratteristiche non impegnano la Jacuzzi Europe S.p.A., che si riserva il diritto di apportare tutte le modifiche ritenute opportune senza obbligo di preavviso o di sostituzione • The data and characteristics indicated do not oblige Jacuzzi Europe, who reserves the right to make the necessary changes they feel opportune without forewarning or substitution • Les caractéristiques indiquées, n'engagent pas la Jacuzzi Europe qui se réserve le droit d'apporter toutes les modifications qu'elle jugera opportune sans obligation de préavis ou de remplacement • Die Angaben sind für Jacuzzi Europe nicht bindend. Änderungen, die dem Fortschritt dienen, halten wir uns vor • Los datos y características indicadas no comprometen a Jacuzzi Europe que se reserva el derecho de aportar todas las modificaciones que considere oportunas sin obligación de preaviso o de sustitución • Приведенные данные и характеристики являются для фирмы Jacuzzi Europe S.p.A. необязательными. Фирма оставляет за собой право внесения всех тех изменений, которые будут признаны необходимыми, без обязательств предварительного уведомления или замены • Os dados e as características indicadas não constituem nenhum empenho para a Jacuzzi Europe, que se reserva o direito de produzir todas as modificações que julgar oportunas sem obrigação de aviso prévio ou substituição.

Projecta
by JACUZZI®

120x80 CHELSEA 120







Allegare ai testi di pag. 28 • This sheet to be with texts on pages 30 • Fiche à associer aux textes des pages 32 • Ficha a unirse a textos pág. 34 • Dieses Datenblatt muß vom Text von S. 36 • Приложить к текстам на стр. 38 • Anexar aos textos da pág. 40



CARATTERISTICHE IDRAULICHE • HYDRAULIC SPECIFICATIONS • CARACTERISTIQUES HYDRAULIQUES

CARACTERÍSTICAS HIDRAULICAS • HYDRAULIK-ANGABEN • ГИДРАВЛИЧЕСКИЕ ХАРАКТЕРИСТИКИ

CARACTERÍSTICAS HIDRÁULICAS

PRESSIONE DI ESERCIZIO • OPERATION PRESSURE
PRESSION DE SERVICE • BETRIEBSDRUCK • PRESIÓN DE FUNCIONAMIENTO
РАБОЧЕЕ ДАВЛЕНИЕ • PRESSÃO DE FUNCIONAMENTO.....bar / бар

PRESSIONE OTTIMALE • OPTIMUM PRESSURE
PRESSION OPTIMAL • OPTIMALER WASSERDRUCK • PRESIÓN OPTIMAL
ОПТИМАЛЬНОЕ ДАВЛЕНИЕ • PRESSÃO OPTIMA.....bar / бар

CONSUMO D'ACQUA MAX. • WATER CONSUMPTION MAX. • CONSUMOMMATION D'EAU MAX. • MAX. WASSERVERBRAUCH
CONSUMO DE ÁGUA MAX. • МАКС. РАСХОД ВОДЫ • CONSUMO DE ÁGUA MAX.l/min - л/МИН

N° BOCCHETTE IDRO • N° OF HYDRO FITTINGS
N° BUSES HYDROMASSAGE • ANZAHL HYDROMASSAGEDÜSEN
N° BOQUILLAS HIDROMASAJE • КОЛ. ГИДРОМАССАЖНЫХ ФОРСУНОК • N° JACTOS DE HIDROMASSAGEM...N° / ШТ.

COLLEGAMENTI • CONNECTIONS • RACCORDEMENTS ANSCHLÜSSE • CONEXIONES • ПОДКЛЮЧЕНИЯ • CONEXÃO

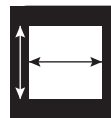
ACQUA CALDA/FREDDA • HOT/COLD WATER • EAU CHAUDE/FROIDE
KALT/WARMWASSER • AGUA CALIENTE/FRIA • ГОРЯЧАЯ/ХОЛОДНАЯ ВОДА • ÁGUA QUENTE/FRIA.....Ø

SCARICO A PARETE • WALL DRAINAGE • ÉCOULEMENT AU SOL
ABFLUSSROHR AM BODEN • DESAGUADERO EN SUELO • НАСТЕННЫЙ СЛИВ • DESCARGA NO PAVIMENTO.....Ø

(*) min 21 psi max 70 psi / мин. 21 psi макс. 70 psi / 150 kPa min - 500 kPa max / 150 kPa мин. 500 kPa макс.

(**) soffione doccia (a 2,5 bar) • shower head (at 2,5 bar) • pomme de douche (à 2,5 bar)
Kopfbrause (hat 2,5 bar) • rociador de la ducha (a 2,5 bar) • душ при (при 2,5 бар) • chuveiro duche (a 2,5 bar)

	TT	Turbo	Base
1,5min 5max(*)	1,5min 5max(*)	1,5min 5max(*)	1,5min 5max(*)
2 ÷ 3	2 ÷ 3	2 ÷ 3	2 ÷ 3
14(**)	14(**)	14(**)	11
8+4	8+4	8+4	--
1/2"	1/2"	1/2"	1/2"
40 mm	40 mm	40 mm	40 mm



CARATTERISTICHE DIMENSIONALI • WEIGHT AND DIMENSIONS • DIMENSIONS & POIDS

CARACTERÍSTICAS DIMENSIONALES • MASSE UND GEWICHTE • РАЗМЕРНЫЕ ХАРАКТЕРИСТИКИ

CARACTERÍSTICAS DIMENSIONAIS

LxWxH • DxШxВ.....cm / CM

PESO NETTO • NET WEIGHT • POIDS NET
NETTOGEWICHT • PESO NETO • BESC NETTO • PESO LÍQUIDOkg / кг

PESO DI SPEDIZIONE • SHIPPING WEIGHT • POIDS À L'EXPÉDITION
VERSANDGEWICHT • PESO DE EXPEDICIÓN • ВЕС ПРИ ОТПРАВКЕ • PESO DE EXPEDIÇÃO.....kg / кг

VOLUME DI SPEDIZIONE • SHIPPING VOLUME • VOLUME À L'EXPÉDITION • VERSANDVOLUMEN
VOLUMEN DE EXPEDICIÓN • ОБЪЕМ ПОСТАВЛЯЕМОГО ГРУЗА • VOLUME DE EXPEDIÇÃO.....m³ / M³

IMBALLO • PACKAGE • EMBALLAGE
VERPACKUNG • EMBALAJE • УПАКОВКА • EMBALAGEM.....cm / CM

(X) A: cristalli • glasses • vitres • Gläser • cristales • стекла • cristais: 216x43x26-kg. 45/58
B: lato sedile • seat side • côté siège • Sitwand • lado asiento • сторона сиденья • lado do assento: 203x96x87-kg. 38/75 (TT) • kg. 33/70 (Base, Turbo)
C: piatto doccia • shower tray • plateau de douche • Duschwanne • plato de ducha • душевой поддон • fundo do ducha: 97x82x29-kg. 13/18

	TT	Turbo	Base
90x75x221	90x75x221	90x75x221	90x75x213
96	91	91	91
151	146	146	146
2,16	2,16	2,16	2,16
A+B+C(x)	A+B+C(x)	A+B+C(x)	A+B+C(x)



CARATTERISTICHE ELETTRICHE • ELECTRIC SPECIFICATIONS • CARACTERISTIQUES ELECTRIQUES

CARACTERÍSTICAS ELECTRICAS • ELEKTRO-ANGABEN • ЭЛЕКТРИЧЕСКИЕ ХАРАКТЕРИСТИКИ

CARACTERÍSTICAS ELÉCTRICAS

VOLT / ВОЛЬТ.....V / В

HERTZ / ГЕРЦ.....Hz / Гц

AMPÈRE / АМПЕР (BAGNO TURCO) • (STEAM BATH) • (BAIN TURC)
(DAMPFBAD) • (BAÑO TURCO) • (ПАРОВАЯ БАНЯ) • (BANHO TURCO)A / A

KW / кВт (BAGNO TURCO) • (STEAM BATH) • (BAIN TURC)
(DAMPFBAD) • (BAÑO TURCO) • (ПАРОВАЯ БАНЯ) • (BANHO TURCO)kW / кВт

(j) potenza assorbita • power absorption • puissance absorbée
Leistungsaufnahme • potencia absorbida • потребляемая мощность • potência absorvida } MAX 2,5 kW

(k) a 230 V • at 230 V • à 230 V • hat 230 V • a 230 V • при 230 В • a 230 V

TT	
220/240	GRUPPO UNIT GROUPE TYP GRUPO УЗЕЛ CONJUNTO
50	
11(k)	
2,5 (j)(k)	

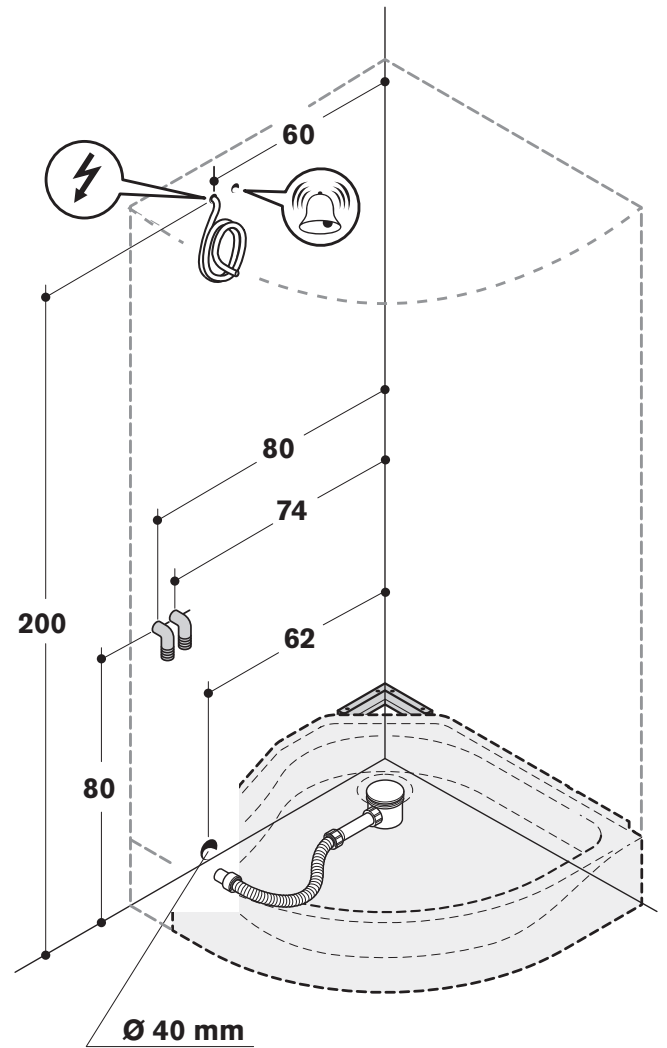
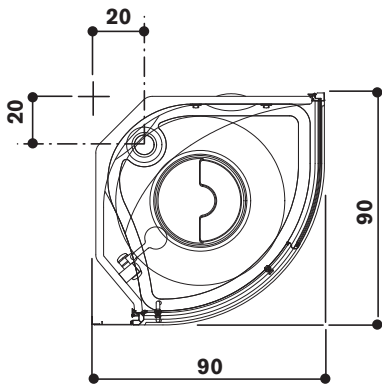
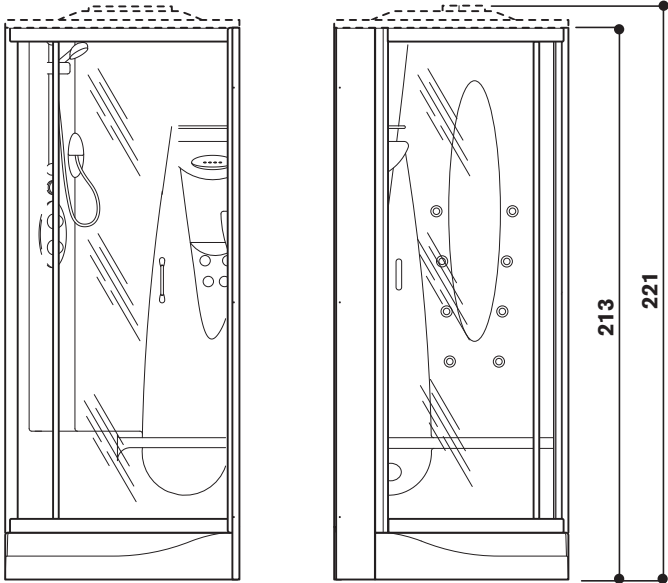
ELT J-TT

I dati e le caratteristiche non impegnano la Jacuzzi Europe S.p.A., che si riserva il diritto di apportare tutte le modifiche ritenute opportune senza obbligo di preavviso o di sostituzione • The data and characteristics indicated do not obligate Jacuzzi Europe, who reserves the right to make the necessary changes they feel opportune without forewarning or substitution • Les caractéristiques indiquées, n'engagent pas la Jacuzzi Europe qui se réserve le droit d'apporter toutes les modifications qu'elle jugera opportune sans obligation de préavis ou de remplacement • Die Angaben sind für Jacuzzi Europe nicht bindend. Änderungen, die dem Fortschritt dienen, halten wir uns vor • Los datos y características indicadas no comprometen a Jacuzzi Europe que se reserva el derecho de aportar todas las modificaciones que considere oportunas sin obligación de preaviso o de sustitución • Приведенные данные и характеристики являются для фирмы Jacuzzi Europe S.p.A. необязательными. Фирма оставляет за собой право внесения всех тех изменений, которые будут признаны необходимыми, без обязательств предварительного уведомления или замены • Os dados e as características indicadas não constituem nenhum empenho para a Jacuzzi Europe, que se reserva o direito de produzir todas as modificações que julgar oportunas sem obrigação de aviso prévio ou substituição.

Projecta
by JACUZZI®

75x90 GREENWICH







Allegare ai testi di pag. 28 • This sheet to be with texts on pages 30 • Fiche à associer aux textes des pages 32 • Ficha a unirse a textos pág. 34 • Dieses Datenblatt muß vom Text von S. 36 • Приложить к текстам на стр. 38 • Anexar aos textos da pág. 40



CARATTERISTICHE IDRAULICHE • HYDRAULIC SPECIFICATIONS • CARACTERISTIQUES HYDRAULIQUES

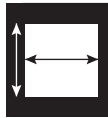
CARACTERÍSTICAS HIDRAULICAS • HYDRAULIK-ANGABEN • ГИДРАВЛИЧЕСКИЕ ХАРАКТЕРИСТИКИ

CARACTERÍSTICAS HIDRÁULICAS

	TT	Turbo	Base
PRESSIONE DI ESERCIZIO • OPERATION PRESSURE PRESSION DE SERVICE • BETRIEBSDRUCK • PRESIÓN DE FUNCIONAMIENTO РАБОЧЕЕ ДАВЛЕНИЕ • PRESSÃO DE FUNCIONAMENTO.....bar / бар	1,5min 5max ^(*)	1,5min 5max ^(*)	1,5min 5max ^(*)
PRESSIONE OTTIMALE • OPTIMUM PRESSURE PRESSION OPTIMAL • OPTIMALER WASSERDRUCK • PRESIÓN OPTIMAL ОПТИМАЛЬНОЕ ДАВЛЕНИЕ • PRESSÃO OPTIMA.....bar / бар	2 ÷ 3	2 ÷ 3	2 ÷ 3
CONSUMO D'ACQUA MAX. • WATER CONSUMPTION MAX. • CONSOMMATION D'EAU MAX. • MAX. WASSERVERBRAUCH CONSUMO DE ÁGUA MAX. • МАКС. РАСХОД ВОДЫ • CONSUMO DE ÁGUA MAX.l/min - л/МИН	14 ^(**)	14 ^(**)	11
N° BOCCHETTE IDRO • N° OF HYDRO FITTINGS N° BUSES HYDROMASSAGE • ANZAHL HYDROMASSAGEDÜSEN N° BOQUILLAS HIDROMASAJE • КОЛ. ГИДРОМАССАЖНЫХ ФОРСУНОК • N° JACTOS DE HIDROMASSAGEM...N° / ШТ.	8+4	8+4	--
COLLEGAMENTI • CONNECTIONS • RACCORDEMENTS ANSCHLÜSSE • CONEXIONES • ПОДКЛЮЧЕНИЯ • CONEXÃO			
ACQUA CALDA/FREDDA • HOT/COLD WATER • EAU CHAUDE/FROIDE KALT/WARMWASSER • AGUA CALIENTE/FRIA • ГОРЯЧАЯ/ХОЛОДНАЯ ВОДА • ÁGUA QUENTE/FRIA.....Ø	1/2"	1/2"	1/2"
SCARICO A PARETE • WALL DRAINAGE • ÉCOULEMENT AU SOL ABFLUßROHR AM BODEN • DESAGUADERO EN SUELO • НАСТЕННЫЙ СЛИВ • DESCARGA NO PAVIMENTO.....Ø	40 mm	40 mm	40 mm

(*) min 21 psi max 70 psi / мин. 21 psi макс. 70 psi / 150 kPa min - 500 kPa max / 150 kPa мин. 500 kPa макс.

(**) soffione doccia (a 2,5 bar) • shower head (at 2,5 bar) • pomme de douche (à 2,5 bar)
Kopfbrause (hat 2,5 bar) • rociador de la ducha (a 2,5 bar) • душ при (при 2,5 бар) • chuveiro duche (a 2,5 bar)



CARATTERISTICHE DIMENSIONALI • WEIGHT AND DIMENSIONS • DIMENSIONS & POIDS

CARACTERÍSTICAS DIMENSIONALES • MASSE UND GEWICHTE • РАЗМЕРНЫЕ ХАРАКТЕРИСТИКИ

CARACTERÍSTICAS DIMENSIONAIS

	TT	Turbo	Base
LxWxH • ДхШхВ.....cm / CM	90x90x221	90x90x221	90x90x213
PESO NETTO • NET WEIGHT • POIDS NET NETTOGEWICHT • PESO NETO • ВЕС НЕТТО • PESO LÍQUIDOkg / кг	101	96	96
PESO DI SPEDIZIONE • SHIPPING WEIGHT • POIDS À L'EXPÉDITION VERSANDGEWICHT • PESO DE EXPEDICIÓN • ВЕС ПРИ ОТПРАВКЕ • PESO DE EXPEDIÇÃO.....kg / кг	168	163	163
VOLUME DI SPEDIZIONE • SHIPPING VOLUME • VOLUME À L'EXPÉDITION • VERSANDVOLUMEN VOLUMEN DE EXPEDICIÓN • ОБЪЕМ ПОСТАВЛЯЕМОГО ГРУЗА • VOLUME DE EXPEDIÇÃO.....m ³ / M ³	2,55	2,55	2,55
IMBALLO • PACKAGE • EMBALLAGE VERPACKUNG • EMBALAJE • УПАКОВКА • EMBALAGEM.....cm / CM	A+B+C _(x)	A+B+C _(x)	A+B+C _(x)

(x) A: cristalli • glasses • vitres • Gläser • cristales • стекла • cristais: 216x64x38-kg. 45/70
B: lato sedile • seat side • côté siège • Sitwand • lado asiento • сторона сиденья • lado do assento: 202x95x91-kg. 42/79 (TT) • kg. 37/74 (Base, Turbo)
C: piatto doccia • shower tray • plateau de douche • Duschwanne • plato de ducha • душевой поддон • fundo do ducha: 97x97x29-kg. 14/19



CARATTERISTICHE ELETTRICHE • ELECTRIC SPECIFICATIONS • CARACTERISTIQUES ELECTRIQUES

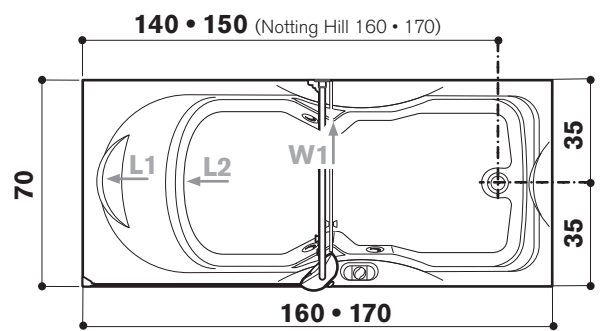
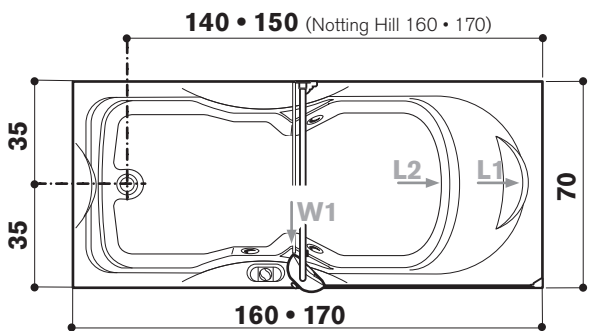
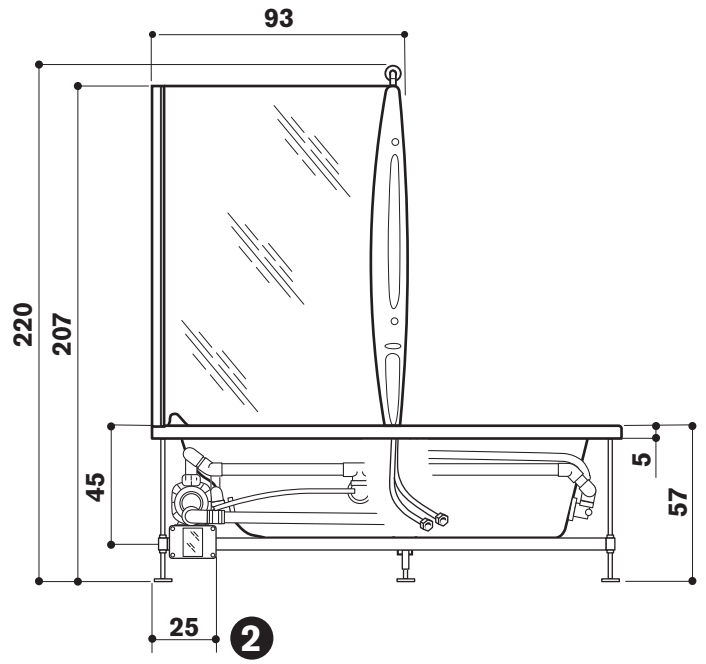
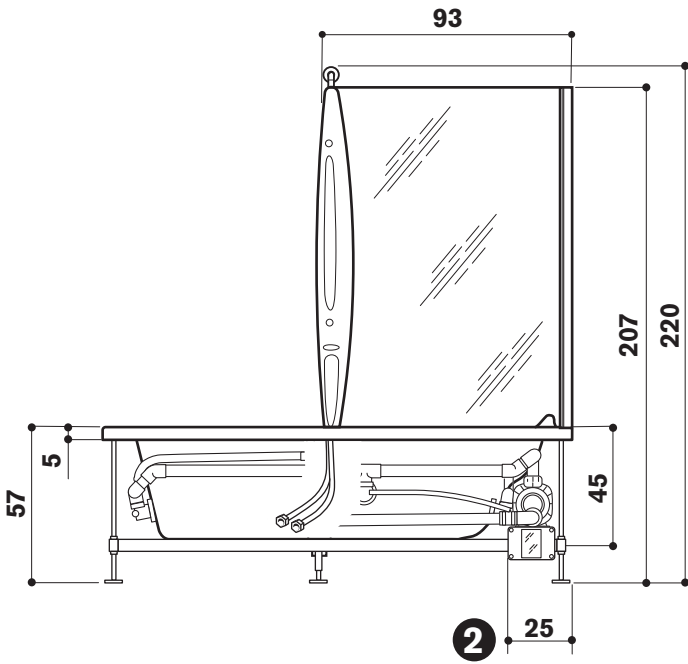
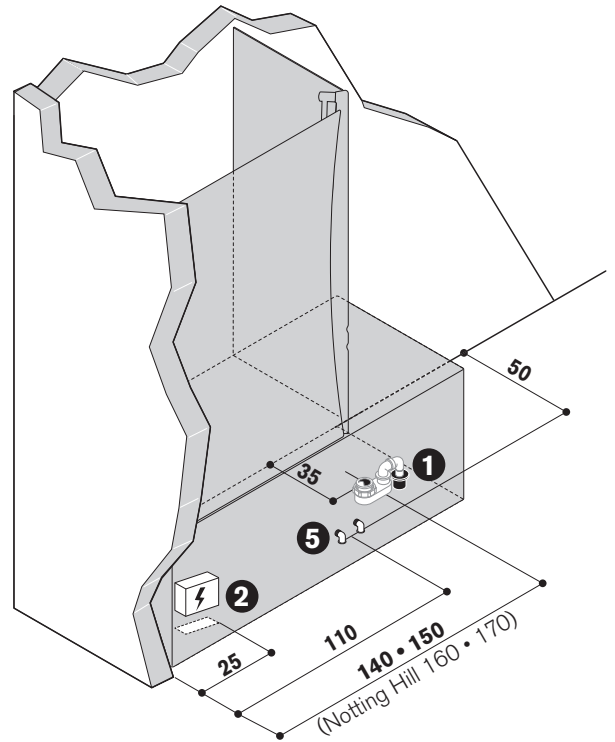
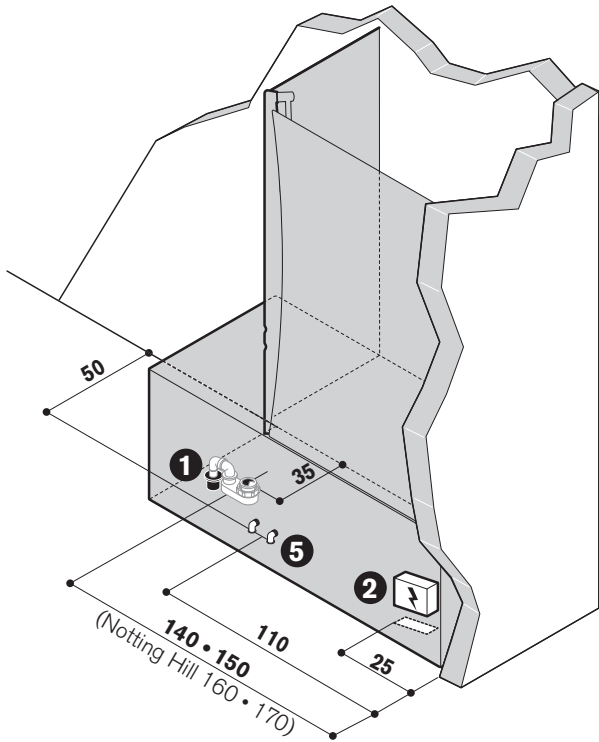
CARACTERÍSTICAS ELECTRICAS • ELEKTRO-ANGABEN • ЭЛЕКТРИЧЕСКИЕ ХАРАКТЕРИСТИКИ

CARACTERÍSTICAS ELÉCTRICAS

	TT	
VOLT / ВОЛЬТ.....V / В	220/240	GRUPPO UNIT GROUPE TYP GRUPO УЗЕЛ CONJUNTO
HERTZ / ГЕРЦ.....Hz / Гц	50	
AMPÈRE / АМПЕР (BAGNO TURCO) • (STEAM BATH) • (BAIN TURC) (DAMPFBAD) • (BAÑO TURCO) • (ПАРОВАЯ БАНЯ) • (BANHO TURCO)A / A	11 ^(k)	
KW / кВт (BAGNO TURCO) • (STEAM BATH) • (BAIN TURC) (DAMPFBAD) • (BAÑO TURCO) • (ПАРОВАЯ БАНЯ) • (BANHO TURCO)kW / кВт	2,5 ^{(j)(k)}	
(j) potenza assorbita • power absorption • puissance absorbée Leistungsaufnahme • potencia absorbida • потребляемая мощность • potência absorvida } MAX 2,5 KW		
(k) a 230 V • at 230 V • à 230 V • hat 230 V • a 230 V • при 230 В • a 230 V		

I dati e le caratteristiche non impegnano la Jacuzzi Europe S.p.A., che si riserva il diritto di apportare tutte le modifiche ritenute opportune senza obbligo di preavviso o di sostituzione • The data and characteristics indicated do not oblige Jacuzzi Europe, who reserves the right to make the necessary changes they feel opportune without forewarning or substitution • Les caractéristiques indiquées, n'engagent pas la Jacuzzi Europe qui se réserve le droit d'apporter toutes les modifications qu'elle jugera opportune sans obligation de préavis ou de remplacement • Die Angaben sind für Jacuzzi Europe nicht bindend. Änderungen, die dem Fortschritt dienen, halten wir uns vor • Los datos y características indicadas no comprometen a Jacuzzi Europe que se reserva el derecho de aportar todas las modificaciones que considere oportunas sin obligación de preaviso o de sustitución • Приведенные данные и характеристики являются для фирмы Jacuzzi Europe S.p.A. необязательными. Фирма оставляет за собой право внесения всех тех изменений, которые будут признаны необходимыми, без обязательства предварительного уведомления или замены • Os dados e as características indicadas não constituem nenhum empenho para a Jacuzzi Europe, que se reserva o direito de produzir todas as modificações que julgar oportunas sem obrigação de aviso prévio ou substituição.

Projecta
by JACUZZI®
90x90 **KENSINGTON**
CE



DX

SX



Allegare ai testi di pag. 28 • This sheet to be with texts on pages 30 • Fiche à associer aux textes des pages 32 • Ficha a unirse a textos pág. 34 • Dieses Datenblatt muß vom Text von S. 36 • Приложить к текстам на стр. 38 • Anexar aos textos da pág. 40



CARATTERISTICHE IDRAULICHE • HYDRAULIC SPECIFICATIONS • CARACTERISTIQUES HYDRAULIQUES

CARACTERÍSTICAS HIDRAULICAS • HYDRAULIK-ANGABEN • ГИДРАВЛИЧЕСКИЕ ХАРАКТЕРИСТИКИ

CARACTERÍSTICAS HIDRÁULICAS

N° BOCCHETTE IDRO • N° OF WHIRLPOOL FITTINGS • N° BUSES HYDROMASSAGE
ANZAHL MASSAGEDÜSEN • N° BOQUILLAS HIDRO • Гидромассажные форсунки n ° / ШТ.

PRESS. IDRO OTTIMALE • PRESSURE FOR PROPER HYDRO • PRESSION POUR HYDRO OPT.
OPTIMALER MASSAGEDRUCK • PRESSION DE HIDRO OPT. • Оптимальное давление.....bar

PRESSIONE DI ESERCIZIO • OPERATING PRESSURE • PRESSION DE SERVICE
BETRIEBSDRUCK • PRESSION DE FUNCIONAMIENTO • Рабочее давление.....bar

PORTATA (IDROM.VERT.) • WATER CAPACITY (VERT. HYDROMASSAGE)
DEBIT D'EAU (VERT. HYDROMASSAGE) • WASSER FÖRDERMENGE (SEITLICHE
MASSAGEDÜSEN) • CAUDAL DE AGUA (HIDROMASAJE VERTICAL)
Макс. расход.....l / min

N° BOCCHETTE IDRO • N° OF WHIRLPOOL FITTINGS • N° BUSES HYDROMASSAGE
ANZAHL MASSAGEDÜSEN • N° BOQUILLAS HIDROMASAJE • лорсунки (ГИДРО).....n ° / ШТ.

VOLUME D'ACQUA • WATER VOLUME • CONTENANCE D'EAU
FASSUNGSVERMÖGEN • CONTENIDO DE AGUA • Объем воды lit / л

QUANTITÀ D'ACQUA • WATER CONTENT • VOLUME D'EAU
NUTZINHALT • CANTIDAD DE AGUA • Аоличество водыlit / л

COLLEGAMENTI • CONNECTIONS • RACCORDI

ANSCHLÜSSE • CONEXIONES • Подключия

ACQUA CALDA/FREDDA • HOT/COLD WATER • EAU CHAUDE/FROIDE
KALT/WARMWASSER • AGUA CALIENTE/FRIA • Горячая/холодная вода Ø / Д.

PILETTA DI SCARICO • DRAIN • VIDAGE
ABLAUF • DESAGUE • илив Ø / Д.

Notting Hill idro

Notting Hill base

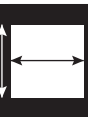
8
2÷3
min 1,5 max 5
(min 21 psi max 70 psi)
(min 150 kPa max 500 kPa)
11(z)

8
2÷3
min 1,5 max 5
(min 21 psi max 70 psi)
(min 150 kPa max 500 kPa)
11(z)

5
185 (160x70) - 195 (170x70) (x)
140 (160x70) - 150 (170x70) (y)

—
185 (160x70) - 195 (170x70) (x)
—

- (x) al livello del troppo pieno • at the overflow level • au niveau du trop plein • Wasserstand bis zum Überlauf • a nivel rebosadero • на уровне перелива
(y) richiesta per l'idromassaggio di una corporatura media • required for whirlpool of one person of average stature • pour une personne de corpulence moyenne
Wassermassage für 1 Person mittlerer Größe • para una persona de corpulencia media • необходимо для гидромассажа человека среднего телосложения
(z) a 2,5 bar • at 2,5 bar • à 2,5 bar • hat 2,5 bar • a 2,5 bar • при 2,5 бар



CARATTERISTICHE DIMENSIONALI • WEIGHT AND DIMENSIONS • DIMENSIONS & POIDS

CARACTERÍSTICAS DIMENSIONALES • MASSE UND GEWICHTE • РАЗМЕРНЫЕ ХАРАКТЕРИСТИКИ

CARACTERÍSTICAS DIMENSIONAIS

LxWxH.....c m

L1/L2/W1.....c m

PESO NETTO VASCA+DOCCIA • NET WEIGHT BATH+SHOWER
POIDS NET BAIGNOIRE+DOUCHE • WANNEN+DUSCHE-NETTOGEWICHT
PESO NETO BAÑERA+DUCHA • Вес нетто ванны + поддонkg / кг

PESO DI SPEDIZIONE • SHIPPING WEIGHT • POIDS À L'EXPÉDITION
VERSANDGEWICHT • PESO DE EXPEDICIÓN • Вес при отправке.....kg / кг

VOLUME DI SPEDIZIONE • SHIPPING VOLUME • VOLUME À L'EXPÉDITION
VERSANDVOLUMEN • VOLUMEN DE EXPEDICIÓN • Объем поставляемого груза.....m³

IMBALLO • PACKAGE • EMBALLAGE
VERPACKUNG • EMBALAJE • УПАКОВКАc m

Notting Hill idro

Notting Hill base

160/170x70x57/207/220
144/112/51 (160x70)
154/128/51 (170x70)

160/170x70x57/207/220
144/112/51 (160x70)
154/128/51 (170x70)

97 (160x70) - 100 (170x70)

87 (160x70) - 90 (170x70)

129 (160x70) - 134 (170x70)

119 (160x70) - 124 (170x70)

1,61 (160x70) - 1,67 (170x70)

1,61 (160x70) - 1,67 (170x70)

V(x)+Cr(x)+Co(x)

V(x)+Cr(x)+Co(x)

- (x) V: vasca+pannelli • bath tub+panels • baignoire+panneaux • Wanne+Schürzen • bañera+faldones • ванны + передней: 160x80x74 • kg. 48/66 (idro) - kg. 38/56 (base)
Cr: cristalli • glasses • vitres • Gläser • cristales • стекла: 170x107x24 • kg.35/41 - Co: colonna • corner • colonne • Ecksäule • columna • колонна: 204x38x22 • kg.12/17



CARATTERISTICHE ELETTRICHE • ELECTRIC SPECIFICATIONS • CARACTERISTIQUES ELECTRIQUES

CARACTERÍSTICAS ELECTRICAS • ELEKTRO-ANGABEN • ЭЛЕКТРИЧЕСКИЕ ХАРАКТЕРИСТИКИ

CARACTERÍSTICAS ELÉCTRICAS

VOLT / Вольт.....V / B 220/240

AMPÈRE / Ампер.....A / A 3,5 (10,5)

ELETTROPOMPA • ELECTRIC PUMP • ELÉCTROPOMPE • ELEKTROPUMPE • ELECTROBOMBA
Электронасос • ELECTROBOMBA

HP / Л.С 0,7
kW / кВт 0,7 (j)
Hz / Гц 50

GRUPPO
UNIT
GROUPE
TYP
GRUPO
УЗЕЛ
CONJUNTO
JP 7

- (j) potenza assorbita • power absorption • puissance absorbée • Leistungsaufnahme • potencia absorbida
поглощаемая мощность • potência absorvida

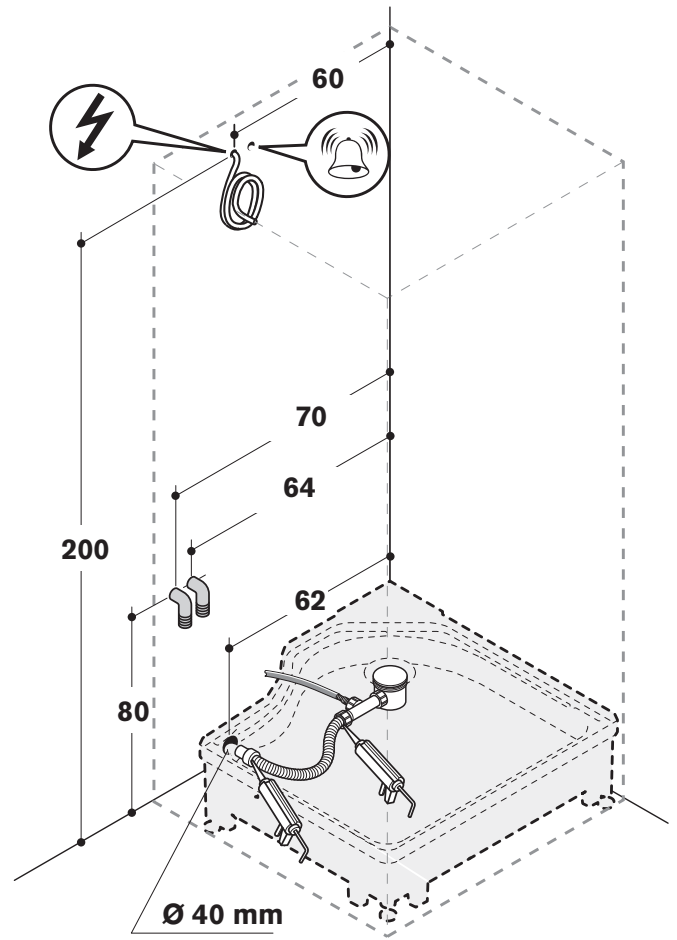
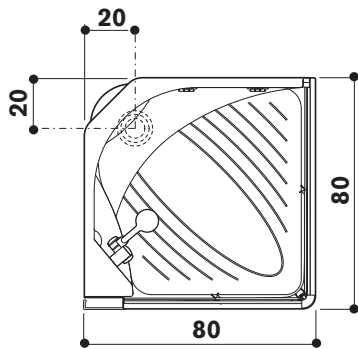
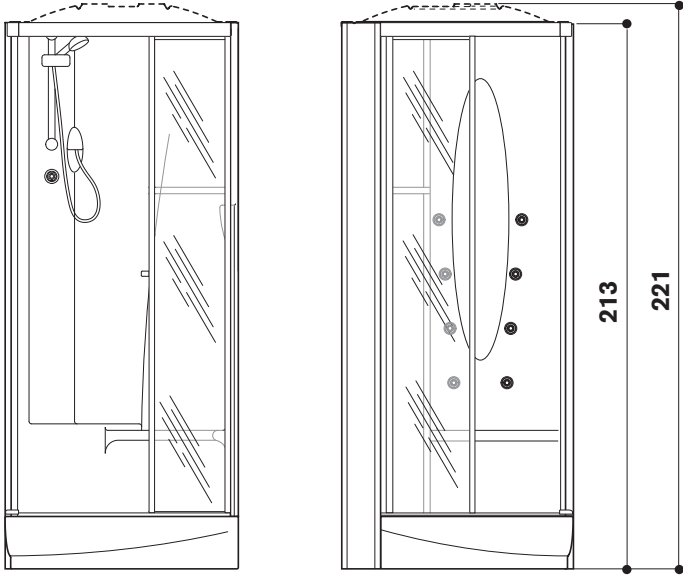
I dati e le caratteristiche non impegnano la Jacuzzi Europe S.p.A., che si riserva il diritto di apportare tutte le modifiche ritenute opportune senza obbligo di preavviso o di sostituzione • The data and characteristics indicated do not obligate Jacuzzi Europe, who reserves the right to make the necessary changes they feel opportune without forewarning or substitution • Les caractéristiques indiquées, n'engagent pas la Jacuzzi Europe qui se réserve le droit d'apporter toutes les modifications qu'elle jugera opportune sans obligation de préavis ou de remplacement • Die Angaben sind für Jacuzzi Europe nicht bindend. Änderungen, die dem Fortschritt dienen, halten wir uns vor • Los datos y características indicadas no comprometen a Jacuzzi Europe que se reserva el derecho de aportar todas las modificaciones que considere oportunas sin obligación de preaviso o de sustitución • Приведенные данные и характеристики являются для фирмы Jacuzzi Europe S.p.A. необязательными. Фирма оставляет за собой право внесения всех тех изменений, которые будут признаны необходимыми, без обязательств предварительного уведомления или замены • Os dados e as características indicadas não constituem nenhum empenho para a Jacuzzi Europe, que se reserva o direito de produzir todas as modificações que julgar oportunas sem obrigação de aviso prévio ou substituição.

160x70 / 170x70

NOTTING HILL



Projecta
by JACUZZI®





Allegare ai testi di pag. 28 • This sheet to be with texts on pages 30 • Fiche à associer aux textes des pages 32 • Ficha a unirse a textos pág. 34 • Dieses Datenblatt muß vom Text von S. 36 • Приложить к текстам на стр. 38 • Anexar aos textos da pág. 40



CARATTERISTICHE IDRAULICHE • HYDRAULIC SPECIFICATIONS • CARACTERISTIQUES HYDRAULIQUES

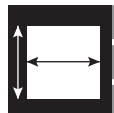
CARACTERÍSTICAS HIDRAULICAS • HYDRAULIK-ANGABEN • ГИДРАВЛИЧЕСКИЕ ХАРАКТЕРИСТИКИ

CARACTERÍSTICAS HIDRÁULICAS

	TT	Turbo	Base
PRESSIONE DI ESERCIZIO • OPERATION PRESSURE PRESSION DE SERVICE • BETRIEBSDRUCK • PRESIÓN DE FUNCIONAMIENTO РАБОЧЕЕ ДАВЛЕНИЕ • PRESSÃO DE FUNCIONAMENTO.....bar / бар	1,5min 5max ^(*)	1,5min 5max ^(*)	1,5min 5max ^(*)
PRESSIONE OTTIMALE • OPTIMUM PRESSURE PRESSION OPTIMAL • OPTIMALER WASSERDRUCK • PRESIÓN OPTIMAL ОПТИМАЛЬНОЕ ДАВЛЕНИЕ • PRESSÃO OPTIMA.....bar / бар	2 ÷ 3	2 ÷ 3	2 ÷ 3
CONSUMO D'ACQUA MAX. • WATER CONSUMPTION MAX. • CONSOMMATION D'EAU MAX. • MAX. WASSERVERBRAUCH CONSUMO DE ÁGUA MAX. • МАКС. РАСХОД ВОДЫ • CONSUMO DE ÁGUA MAX.l/min - л/мин	14 ^(**)	14 ^(**)	11
N° BOCCETTE IDRO • N° OF HYDRO FITTINGS N° BUSES HYDROMASSAGE • ANZAHL HYDROMASSAGEDÜSEN N° BOQUILLAS HIDROMASAJE • КОЛ. ГИДРОМАССАЖНЫХ ФОРСУНОК • N° JACTOS DE HIDROMASSAGEM...N° / ШТ.	8+4	8+4	--
COLLEGAMENTI • CONNECTIONS • RACCORDEMENTS ANSCHLÜSSE • CONEXIONES • ПОДКЛЮЧЕНИЯ • CONEXÃO			
ACQUA CALDA/FREDDA • HOT/COLD WATER • EAU CHAUDE/FROIDE KALT/WARMWASSER • AGUA CALIENTE/FRIA • ГОРЯЧАЯ/ХОЛОДНАЯ ВОДА • ÁGUA QUENTE/FRIA.....Ø	1/2"	1/2"	1/2"
SCARICO A PARETE • WALL DRAINAGE • ÉCOULEMENT AU SOL ABFLUSSROHR AM BODEN • DESAGUADERO EN SUELO • НАСТЕННЫЙ СЛИВ • DESCARGA NO PAVIMENTO.....Ø	40 mm	40 mm	40 mm

(*) min 21 psi max 70 psi / мин. 21 psi макс. 70 psi / 150 kPa min - 500 kPa max / 150 kPa мин. 500 kPa макс.

(**) soffione doccia (a 2,5 bar) • shower head (at 2,5 bar) • pomme de douche (à 2,5 bar)
Kopfbrause (hat 2,5 bar) • rociador de la ducha (a 2,5 bar) • душ при (при 2,5 бар) • chuveiro duche (a 2,5 bar)



CARATTERISTICHE DIMENSIONALI • WEIGHT AND DIMENSIONS • DIMENSIONS & POIDS

CARACTERÍSTICAS DIMENSIONALES • MASSE UND GEWICHTE • РАЗМЕРНЫЕ ХАРАКТЕРИСТИКИ

CARACTERÍSTICAS DIMENSIONAIS

	TT	Turbo	Base
LxWxH • ДхШхВ.....cm / см	80x80x221	80x80x221	90x75x213
PESO NETTO • NET WEIGHT • POIDS NET NETTOGEWICHT • PESO NETO • ВЕС НЕТТО • PESO LÍQUIDO	91	86	86
PESO DI SPEDIZIONE • SHIPPING WEIGHT • POIDS À L'EXPÉDITION VERSANDGEWICHT • PESO DE EXPEDICIÓN • ВЕС ПРИ ОТПРАВКЕ • PESO DE EXPEDIÇÃO.....	146	141	141
VOLUME DI SPEDIZIONE • SHIPPING VOLUME • VOLUME À L'EXPÉDITION • VERSANDVOLUMEN VOLUMEN DE EXPEDICIÓN • ОБЪЕМ ПОСТАВЛЯЕМОГО ГРУЗА • VOLUME DE EXPEDIÇÃO.....	2,08	2,08	2,08
IMBALLO • PACKAGE • EMBALLAGE VERPACKUNG • EMBALAJE • УПАКОВКА • EMBALAGEM.....	A+B+C ^(x)	A+B+C ^(x)	A+B+C ^(x)

(x) A: cristalli • glasses • vitres • Gläser • cristales • стекла • cristais: 216x46x26-kg. 43/56
B: lato sedile • seat side • côté siège • Sitwand • lado asiento • сторона сиденья • lado do assento: 203x86x92-kg. 35/72 (TT) • kg. 30/67 (Base, Turbo)
C: piatto doccia • shower tray • plateau de douche • Duschwanne • plato de ducha • душевой поддон • fundo do ducha: 87x87x29-kg.13/18



CARATTERISTICHE ELETTRICHE • ELECTRIC SPECIFICATIONS • CARACTERISTIQUES ELECTRIQUES

CARACTERÍSTICAS ELECTRICAS • ELEKTRO-ANGABEN • ЭЛЕКТРИЧЕСКИЕ ХАРАКТЕРИСТИКИ

CARACTERÍSTICAS ELÉCTRICAS

	TT	
VOLT / ВОЛЬТ.....	220/240	GRUPPO UNIT
HERTZ / ГЕРЦ.....	50	GROUPE TYP
AMPÈRE / АМПЕР (BAGNO TURCO) • (STEAM BATH) • (BAIN TURC) (DAMPFBAD) • (BAÑO TURCO) • (ПАРОВАЯ БАНЯ) • (BANHO TURCO)	11 ^(k)	GRUPO UZEL
kW / кВт (BAGNO TURCO) • (STEAM BATH) • (BAIN TURC) (DAMPFBAD) • (BAÑO TURCO) • (ПАРОВАЯ БАНЯ) • (BANHO TURCO)	2,5 ^{(j)(k)}	CONJUNTO
(j) potenza assorbita • power absorption • puissance absorbée Leistungsaufnahme • potencia absorbida • потребляемая мощность • potência absorvida } MAX 2,5 kW		
(k) a 230 V • at 230 V • à 230 V • hat 230 V • a 230 V • при 230 В • a 230 V		

Projecta
by JACUZZI®

80x80 **REGENT**



I dati e le caratteristiche non impegnano la Jacuzzi Europe S.p.A. che si riserva il diritto di apportare tutte le modifiche ritenute opportune senza obbligo di preavviso o di sostituzione • The data and characteristics indicated do not oblige Jacuzzi Europe, who reserves the right to make the necessary changes they feel opportune without forewarning or substitution • Les caractéristiques indiquées, n'engagent pas la Jacuzzi Europe qui se réserve le droit d'apporter toutes les modifications qu'elle jugera opportune sans obligation de préavis ou de remplacement • Die Angaben sind für Jacuzzi Europe nicht bindend. Änderungen, die dem Fortschritt dienen, halten wir uns vor • Los datos y características indicadas no comprometen a Jacuzzi Europe que se reserva el derecho de aportar todas las modificaciones que considere oportunas sin obligación de preaviso o de sustitución • Приведенные данные и характеристики являются для фирмы Jacuzzi Europe S.p.A. необязательными. Фирма оставляет за собой право внесения всех тех изменений, которые будут признаны необходимыми, без обязательств предварительного уведомления или замены • Os dados e as características indicadas não constituem nenhum empenho para a Jacuzzi Europe, que se reserva o direito de produzir todas as modificações que julgar oportunas sem obrigação de aviso prévio ou substituição.



WATER THAT MOVES YOU®



JACUZZI EUROPE S.P.A.

Socio Unico
Direzione e Coordinamento
Jacuzzi Brands, Corp. (USA)
S.S. Pontebbana Km 97,200
33098 VALVASONE (PN) Italia
Tel. +39-0434-859111
Fax +39-0434-85278
www.jacuzzi.eu
info@jacuzzi.it

JACUZZI WHIRLPOOL GmbH

A Company of Jacuzzi Brands, Corp. (USA)
Humboldtstr. 30/32
D-70771 Leinfelden-Echterdingen
Tel. 0049 (0)711 933247-20
Technik/Service/Kundendienst/Ersatzteile (After Sales)
Tel. 0049 (0)711 933247-40 Verkauf/Preise/Finish Products
Tel. 0049 (0)711 933247-50 Telefax
www.jacuzzi.de
info-de@jacuzzi.it

JACUZZI FRANCE s.a.s.

8 Route de Paris
03300 Cusset Cedex (FRANCE)
Tél: +33 (0)4 70 30 90 50 • Fax: +33 (0)4 70 97 41 90
info@jacuzzi-france.com

JACUZZI ESPAÑA, SL

Sociedad unipersonal - A Company of Jacuzzi Brands, Corp. (USA)
C/Ausias Marc, 157-159
Graner, local A
08013 Barcelona (España)
Tel (93) 238 5031 • Fax (93) 238 5032
www.jacuzzi.eu
info-es@jacuzzi.it

