

	<b>SCHEDA TECNICA</b> TECHNICAL SHEET	Date: 28/04/2016	Rev/0

<b>Codice / Code:</b> <b>DA3027-N</b>	<b>Descrizione / description:</b> ASTA MURALE cm 90 Ø 25 mm CON SUPPORTO SUPERIORE REGOLABILE IN ALTEZZA, INTERASSE MASSIMO cm 79,5, FLESSIBILE OTTONE DOPPIA AGGRAFFATURA, DOCCIA MIXA/3 Ø 140 mm Cm 90 Ø 25 mm SLIDE RAIL WITH ADJUSTABLE UPPER BRACKET, MAX. FIXATION DISTANCE cm 79,5, DOUBLE INTERLOCK BRASS FLEXIBLE HOSE, HANDSHOWER MIXA/3 Ø 140 mm
--	---

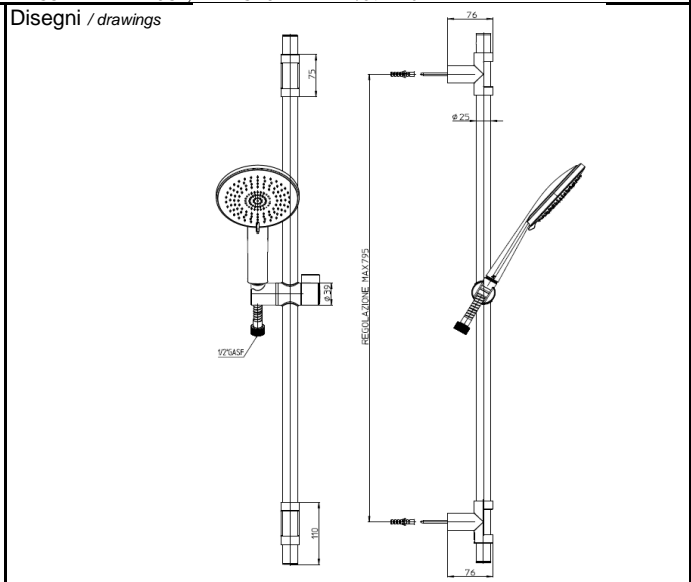
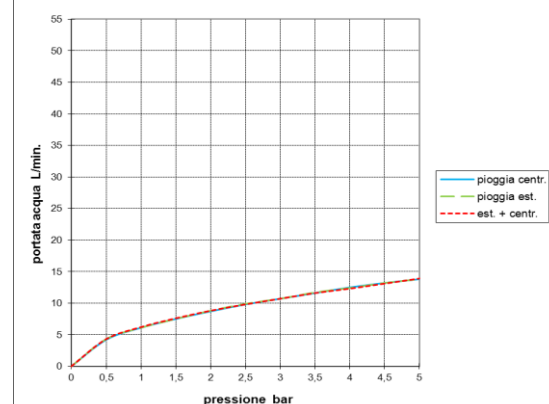


Grafico di portata / Flow rate diagram

	pioggia centr.	pioggia est.	est. + centr.
0	0	0	0
0,5	4,2	4,3	4,3
1	6,1	6,1	6,2
1,5	7,5	7,5	7,6
2	8,7	8,8	8,8
2,5	9,8	9,9	9,8
3	10,7	10,7	10,7
3,5	11,6	11,7	11,6
4	12,5	12,4	12,3
4,5	13,2	13,2	13,1
5	13,8	13,8	13,9
pressione bar	portata L/min		



**MATERIALI / materials**

**Slide rail:** brass tube, plastic bracket and shower holder (ABS); **Hose:** brass; **Shower:** plastic body (ABS, PBT), Insert (POM, PBT), silicone diffuser, rubber gaskets (EPDM, NBR).

**CARATTERISTICHE IDRAULICHE / hydraulic features**

	pressione pressure	portata flow rate	temperatura temperature	solo per miscelatori termostatici only for thermostatic mixers	
min	1 bar	/	--	Blocco di sicurezza safety lock	/
max	5 bar	/	<70°C	Temperatura acqua fredda cold water temperature	/
consigliata recommended	2-3 bar	7,5 L/min	°C	Temperatura acqua calda hot water temperature	/

**CERTIFICAZIONI / CERTIFICATIONS**

**Hose:** ACS (FRA), NF [EN 1113] (FRA); **Shower:** ACS (FRA), WATERMARK [AS/NZS 3662:2005] (AUS), WELS PUB [1 thick] (SGP), IAPMO [ASME A112.18.1/CSA B125.1] (USA/CAN), CSA [ASME A112.18.1/CSA B125.1] (CAN/USA).

**CONFORMITA' / CONFORMITY**

Chrome plating - EN 248