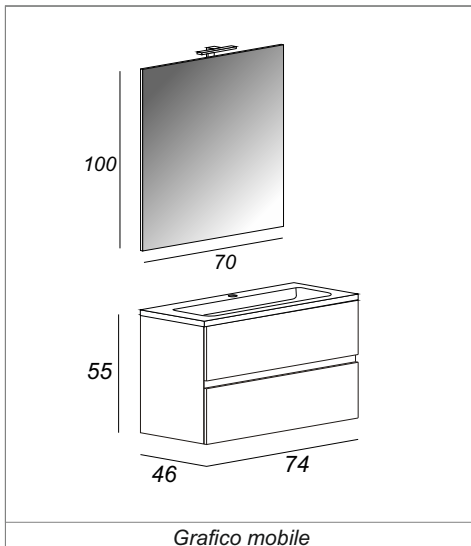


Bios cm74



MOBILE COMPOSTO DA:

Base porta lavabo cm 74
Lavabo ceramica
Specchio filo lucido cm70x100
Applique led



Caratteristiche:

Mobili in NOBILITATO
Spessore fianchi 18 mm
Cassetti in NOBILITATO 18 mm
Spessore cassetti 18 mm
Interno mobile grigio



Struttura spigolata
Lavorazioni frontali spigolati

Chiusura SOFT
Cassetto con sponde in LEGNO

Maniglia a gola



Risparmio energetico del 80 / 90 % rispetto ad una normale lampada alogena o incandescente e una vita dalle 3 alle 5 volte superiore.



Può superare le 50.000 ore di vita, riducendo i costi di manutenzione. Resistenza alla alte temperature, e non produce calore.



A differenza delle normali lampade fluorescenti non contiene mercurio. Non emettono raggi UV nocivi per la salute.



Cerniere chiusura rallentata garantite per 100.000 chiusure.



Guide chiusura rallentata garantite per 60.000 chiusure.

Non occorre montare il mobile



Lavabi in ceramica, doppia cottura, smaltati e resistenti alle alte temperature.

PARTICOLARE GUIDA CASSETTO:



FINITURE DISPONIBILI:

Bianco Rock



Rovere Bruges

