

**SaniTosca**<sup>1984</sup>

AUSILline



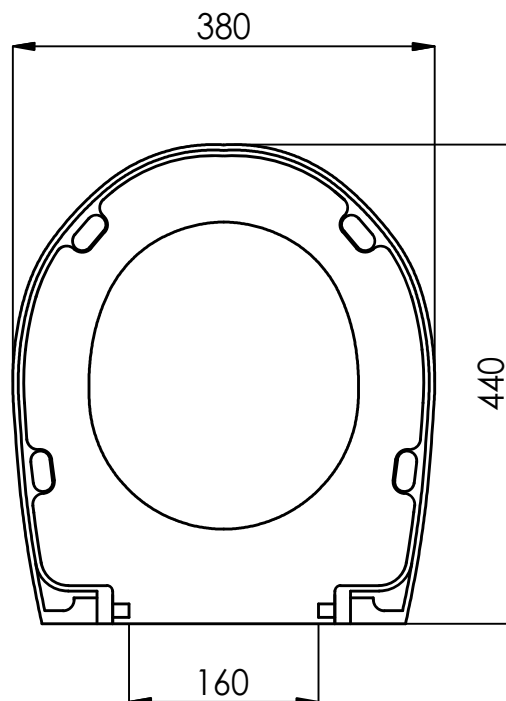
Technical sheet

**Code : 04UP00**

Nome : UP

Typology : Wrapround toilet seat in thermoplastic resin for Wc and Wc-bidet UP

Rev. 01  
del  
12/10/2011



**SaniTosca**<sup>1984</sup>

Via Signorelli, 11 int. 8/9/10 – 50028 Tavarnelle Val di Pesa (FI)

Tel. 055 8071159 – Fax 055 8071185

[info@sanitosco1984.it](mailto:info@sanitosco1984.it) – [www.sanitosco.it](http://www.sanitosco.it)