

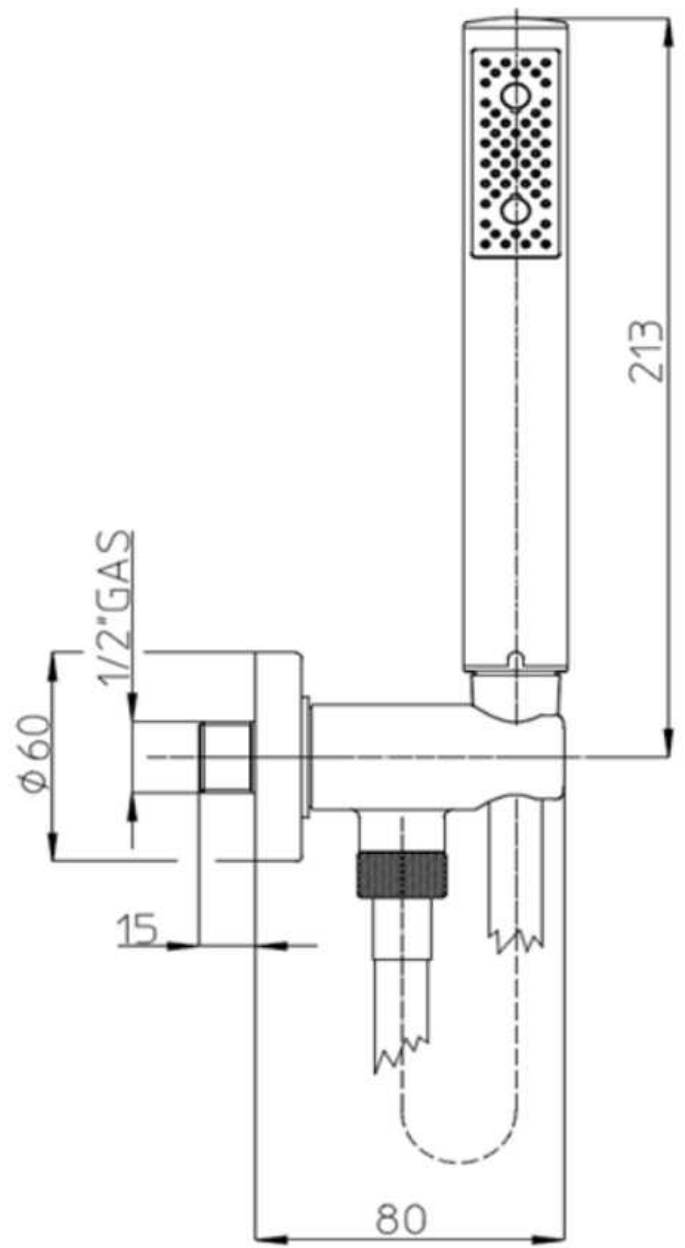
## Soffione doccia diam. cm 23 in ottone Bossini Cosmo a un getto con kit duplex doccia Zen flessibile Cromolux

|                          |  |
|--------------------------|--|
| <b>Marchio</b>           | Bossini  |
| <b>Descrizione breve</b> | Set doccia con soffione Bossini Cosmo a un getto a pioggia e kit duplex doccetta bossini Zen |
| <b>Garanzia</b>          | 2 anni   |
| <b>Produzione</b>        | Made in Italy  |

---

Immagini





**Codice / Code:**  
**C12002**

**Descrizione / description:**  
DOCCIA ZEN CON SUPPORTO PRESA ACQUA SENZA STOP E FLESSIBILE CROMOLUX  
ZEN HANDSHOWER SET WITH ELBOW AND CROMOLUX HOSES

Foto / image



Disegni / drawings

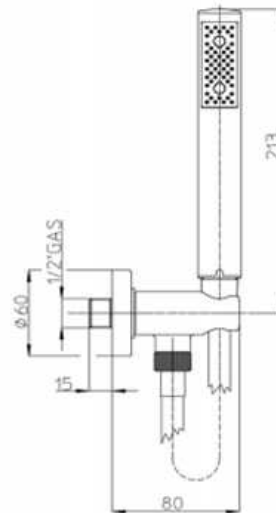
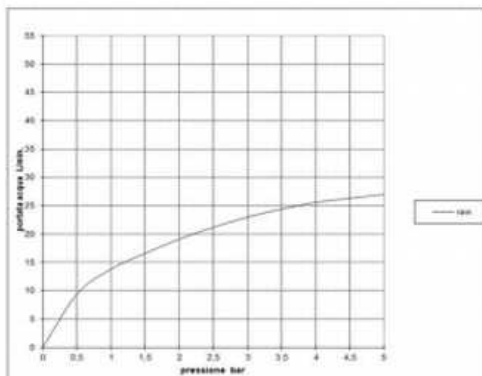


Grafico di portata / Flow rate diagram



|               | rain          |
|---------------|---------------|
| 0             | 0             |
| 0,5           | 9,4           |
| 1             | 13,8          |
| 1,5           | 16,6          |
| 2             | 19,1          |
| 2,5           | 21,2          |
| 3             | 23            |
| 3,5           | 24,4          |
| 4             | 25,6          |
| 4,5           | 26,3          |
| 5             | 27            |
| pressione bar | portata L/min |

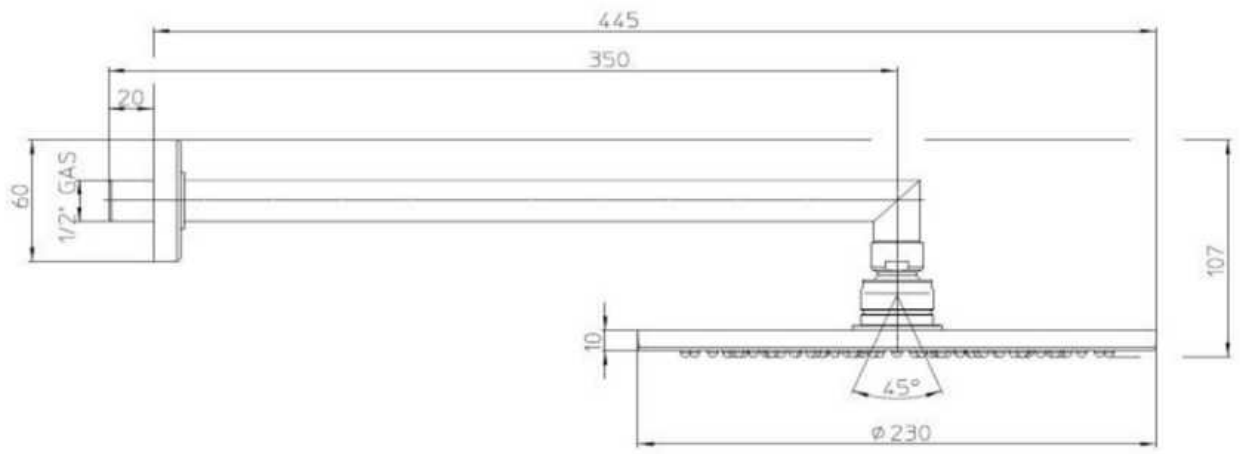




Immagine Prodotto - Product Image



Disegni - Drawings

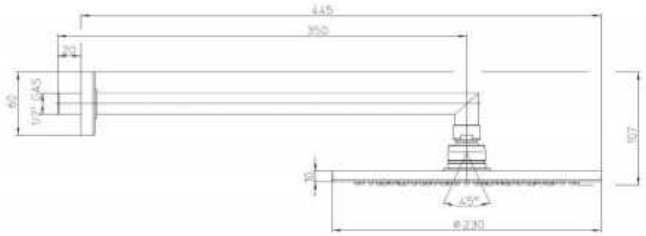


Grafico di portata - Flow rate diagram

|                      | rain                 |
|----------------------|----------------------|
| 0                    | 0,0                  |
| 0,5                  | 7,8                  |
| 1                    | 10,1                 |
| 1,5                  | 11,4                 |
| 2                    | 11,8                 |
| 2,5                  | 12,1                 |
| 3                    | 12,3                 |
| 3,5                  | 12,4                 |
| 4                    | 12,4                 |
| 4,5                  | 12,3                 |
| 5                    | 12,3                 |
| pressione <b>bar</b> | portata <b>L/min</b> |

