



## V16081

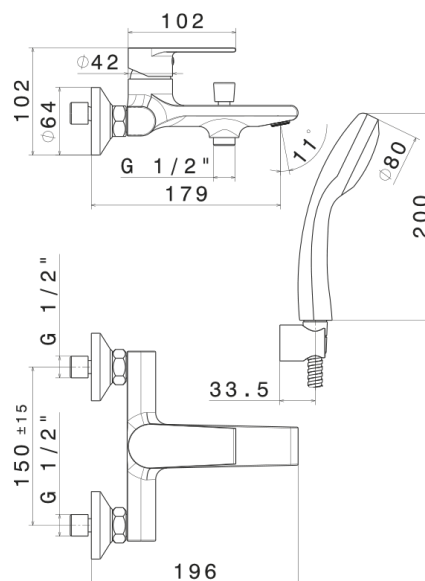
Gruppo vasca esterno completo di supporto fisso, flessibile e doccetta.

### Finiture

B0.010 - Cromo

F0.202 - Nero Opaco

### Disegno tecnico



VEMA S.r.l.  
Via Novara, 380 - 28021 Borgomanero - No  
Tel. +39 0322 912018 - Fax +39 0322 953497  
info@vemarubinetterie.it